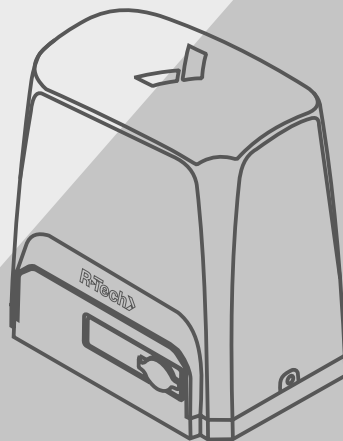


R-Tech

РУКОВОДСТВО
ПО МОНТАЖУ
И ЭКСПЛУАТАЦИИ



Привод для
откатных ворот
SL1000AC/SL1000AC.M
SL1500AC/SL1500AC.M

Содержание

1.	Общие положения и меры безопасности	3
2.	Описание изделия и применение	3
3.	Комплект поставки	4
4.	Технические характеристики	4
5.	Монтаж	6
5.1	Пример типовой установки	6
5.2	Перечень используемых кабелей	7
5.3	Предварительная проверка	7
5.4	Пример установки привода	8
5.4.1	Место установки привода	8
5.4.2	Установка зубчатой рейки	8
5.4.3	Монтаж привода	9
5.5	Установка кронштейнов концевых выключателей	10
5.6	Ручная разблокировка привода	12
6.	Электрические подключения	13
7.	Регулировки	14
8.	Выбор функций с помощью DIP переключателей	15
9.	Фотоэлементы	16
10.	Сигнальная лампа	17
11.	Программирование пультов радиоуправления в память приемника	18
12.	Проверка и эксплуатация	18
12.1	Проведение проверки	18
12.2	Ввод в эксплуатацию	19
12.3	Эксплуатация	19
13.	Возможные неисправности и рекомендации по их устранению	20
14.	Хранение, транспортировка и утилизация	20

1. Общие положения и меры безопасности.

Перед проведением работ по установке и монтажу привода необходимо внимательно изучить информацию, приведенную в руководстве по монтажу и эксплуатации (далее – руководство). Сохраняйте данное руководство в течение всего срока эксплуатации привода.

При выполнении работ необходимо соблюдать меры безопасности, регламентированные действующими нормативными документами и данным руководством.

Соблюдайте требования стандартов и рекомендаций, касающихся конструкции, установки и работы автоматизированных ворот (EN 12453-2017, EN 12604-2017) и иных региональных требований и нормативов. Все работы по монтажу, подключению, испытаниям, запуску в эксплуатацию и техническому обслуживанию должны выполнять квалифицированные специалисты.

Не допускается выполнение работ с нарушением требований данного руководства, так как это может привести к повреждениям, травмам и нанесению ущерба.

Не допускается изменение конструкции привода и использование привода не по назначению. Производитель и поставщик не несут ответственности за ущерб, вызванный изменениями конструкции привода или использованием его не по назначению.

При необходимости проведения работ и подключений привода со снятым кожухом отключите подачу питания. Если отключающий автомат находится вне зоны видимости, то необходимо установить табличку: «Не включать! Работают люди» и принять меры по ограничению возможности подачи напряжения без предупреждения.

Производитель имеет право вносить изменения в конструкцию привода и данное руководство без предварительного уведомления, сохраняя при этом функциональные возможности и назначение привода.

В случае возникновения неисправностей, информация о которых не представлена в данном руководстве, необходимо обратиться в службу технической поддержки.

2. Описание изделия и применение.

SL1000AC / SL1000AC.M и SL1500AC / SL1500AC.M электромеханические приводы для автоматизации откатных ворот с самоблокирующимся редуктором, электронным блоком управления и встроенным радиоприемником. К приводу могут подключаться дополнительные устройства и аксессуары.

Питание привода осуществляется от сети напряжением 230 В частотой 50 Гц. В случае отключения электропитания привод можно разблокировать и перемещать створку ворот вручную.

3. Комплект поставки.

Таблица №1. Состав комплекта.

№ п/п	Наименование	Количество, шт.
1	Привод	1
2	Руководство по монтажу и эксплуатации	1
3	Пульт радиоуправления	2
4	Ключ разблокировки	2
5	Кронштейн механического концевого выключателя / магнит и кронштейн магнитного концевого выключателя	2
6	Винт кронштейна механического концевого выключателя М6х10 / винт кронштейна магнитного концевого выключателя М6х18	4
7	Подставка универсальная М10	4
	Шпилька М10х80	4
	Гайка М10	12
	Шайба 10	8
	Гайка квадратная М10	4

4. Технические характеристики.

Таблица №2. Характеристики.

Наименование параметра	Значение	
	SL1000AC / SL1000AC.M	SL1500AC / SL1500AC.M
Напряжение питания	230 В	230 В
Частота сети	50 Гц	50 Гц
Напряжение питания двигателя	230 В	230 В
Номинальная мощность	400 Вт	550 Вт
Максимальный крутящий момент	28 Н·м	38 Н·м
Максимальное усилие перемещения створки	900 Н	1400 Н
Максимальный вес створки ворот	1000 кг	1500 кг
Максимальная ширина проема	12 м	12 м
Скорость движения створки ворот*	12 м/мин	12 м/мин
Модуль шестерни	m4/Z17	m4/Z17
Концевые выключатели	механические / магнитные	механические / магнитные
Интенсивность использования	35 %	35 %
Диапазон рабочих температур	- 40 °С...+70 °С	- 40 °С...+70 °С
Вес привода в упаковке	13,7 кг	14,7 кг
Класс защиты	IP54	IP54
Класс электрозащиты	I (требуется заземление)	I (требуется заземление)
Конденсатор	16 мкФ	20 мкФ
Предохранитель входной F1	10 А	10 А
Предохранитель питания 12 В F2	0,5 А	0,5 А

*Скорость движения может меняться в зависимости от нагрузки на привод.

Таблица №3. Радиоуправление.

Наименование параметра	Значение
Код	динамический
Рабочая частота	433,92 МГц
Дальность действия не менее	30 м
Количество программируемых пультов в память приемника, макс.*	40 шт.
Источник питания пульта	тип 2032 x 1 шт.

*Без дополнительных устройств.

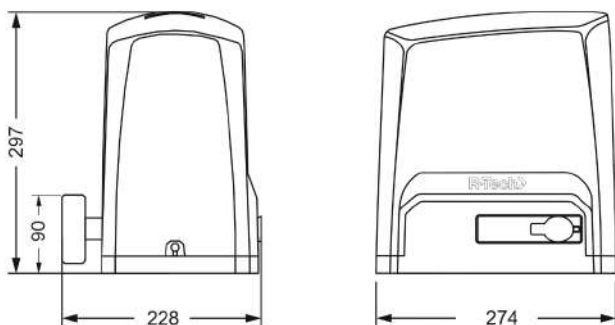


Рис.1. Габаритные размеры привода, мм.

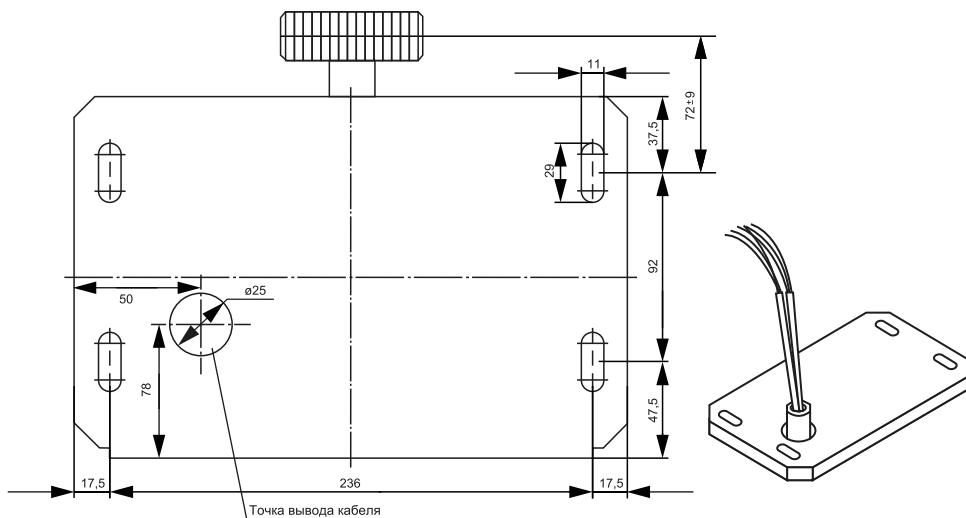


Рис. 2. Размеры для монтажа, мм (вид сверху).

5. Монтаж.

Установка привода должна выполняться исключительно квалифицированными специалистами в соответствии с действующими нормативными документами и данным руководством.

5.1. Пример типовой установки.

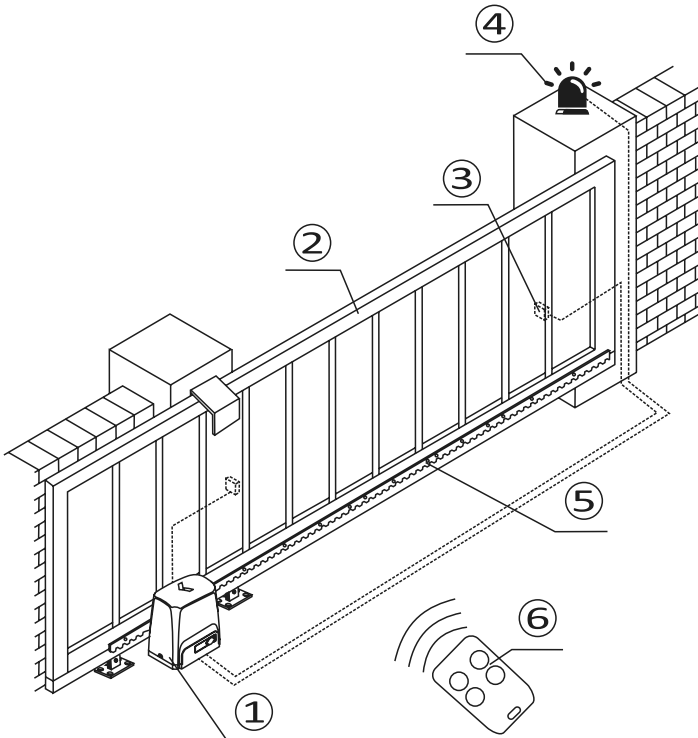


Рис. 3. Схема ворот.

Обозначения:

1. Привод
2. Подвижная створка ворот
3. Фотоэлементы безопасности
4. Сигнальная лампа
5. Зубчатая рейка
6. Пульт управления

5.2. Перечень используемых кабелей.

Таблица №4. Типы используемых кабелей.

Цель	Тип кабеля
Электропитание 230 В 50 Гц	3 x 1,5 мм ² до 20 м, 3 x 2,5 мм ² более 20 м
Сигнальная лампа со встроенной антенной	2 x 0,5 мм ² управление сигнальной лампой экранированный кабель RG58 для антенны
Фотоэлементы	2 x 0,5 мм ² передатчик TX 3 x 0,5 мм ² приемник RX

5.3. Предварительная проверка.

Перед установкой привода необходимо:

- Убедиться, что привод и все комплектующие пригодны для применения и соответствуют настоящему руководству и действующим нормативным документам.
- Убедиться, что в ручном режиме движение створки ворот равномерное, траектория движения створки ворот горизонтальная (без уклонов).
- Оборудовать ворота механическими упорами для ограничения выкатывания створки ворот за эксплуатационные пределы при открывании/закрывании.
- Убедиться, что конструкция ворот обладает достаточной прочностью, а также предусмотрена возможность установки системы автоматизации.
- Убедиться, что вес створки ворот находится в допустимых пределах (см. раздел «4. Технические характеристики»).
- Убедиться, что усилие, необходимое для движения створки ворот, составляет не более половины максимального усилия перемещения створки (см. раздел «4. Технические характеристики»). Запас по усилию 50% необходим для преодоления повышенного трения и сопротивления при ухудшении погодных условий.
- Убедиться, что грунт в месте для заливки фундамента достаточно прочный.
- Убедиться, что зона, где устанавливается привод, не подтапливается.
- Убедиться, что рядом с зоной, где устанавливается привод, не находятся источники тепла и открытого пламени.
- Убедиться, что проезжающий транспорт не повредит привод. При необходимости предусмотреть дополнительную защиту для привода.
- Убедиться, что пространства вокруг привода достаточно для того, чтобы выполнить ручную разблокировку.
- Убедиться, что электрическая сеть для подключения питания привода имеет заземление.
- Убедиться, что электрическая сеть, к которой подключается привод, оборудована устройством защитного отключения и защитой от короткого замыкания. Рекомендуется использовать автомат типа С.

Для эксплуатации привода, его надежной работы в соответствии с техническими характеристиками необходимо обеспечить подачу напряжения 230 В. В случае частых скачков напряжения, а также недостаточного напряжения сети необходимо установить стабилизатор напряжения.

5.4. Пример установки привода.

5.4.1. Место установки привода.

Привод устанавливается по центру между опорами откатных ворот.

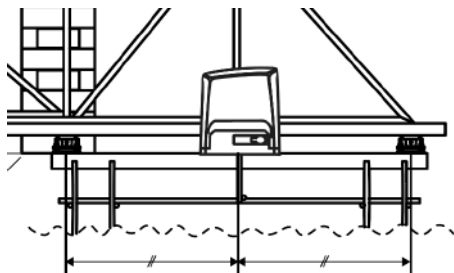


Рис. 4. Место установки привода.

5.4.2. Установка зубчатой рейки.

Зубчатая рейка устанавливается на направляющей откатных ворот, при этом она должна быть параллельна верхнему/нижнему ребру направляющей.

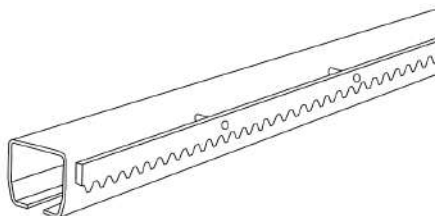


Рис. 5. Установка зубчатой рейки.

При последовательной установке элементов зубчатой рейки следует использовать дополнительный элемент и две С-образные струбцины для правильного формирования шага зубцов рейки.

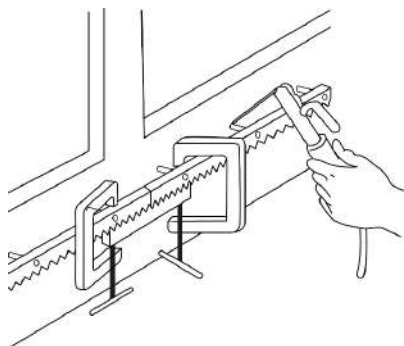


Рис. 6. Последовательная установка элементов зубчатой рейки.

Следует оставлять зазор 1-2 мм между зубчатой рейкой и ведущей шестерней привода для предотвращения излишнего непредусмотренного давления на привод.

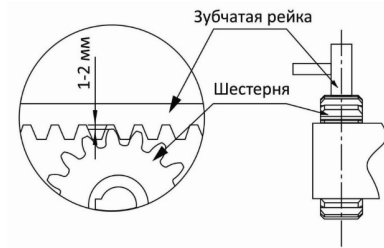


Рис. 7. Зазор между зубчатой рейкой и шестерней привода.

5.4.3. Монтаж привода.

Для монтажа привода используйте подставку универсальную, входящую в комплект (Рис. 8).

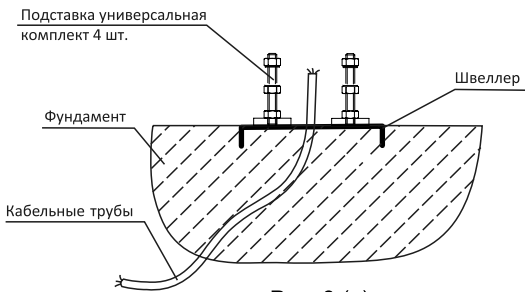


Рис. 8 (а).

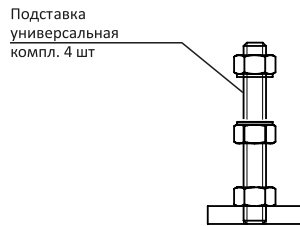


Рис. 8 (б).

Рис. 8 (а, б). Схема установки и сборки подставки универсальной.

Расположите шпильки подставки по центру отверстий в основании привода (Рис. 9 (а)).

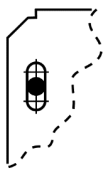


Рис. 9 (а).

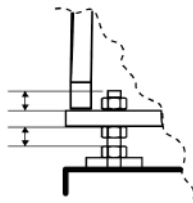


Рис. 9 (б).

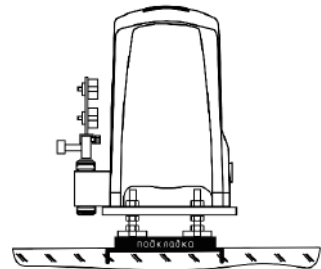


Рис. 9 (в).

Расположите привод таким образом, чтобы была возможность его дальнейшей регулировки по вертикали как вниз, так и вверх, а зубчатая рейка при этом находилась по центру шестерни. В случае необходимости используйте стальные подкладки (Рис. 9 (б, в)).

Нанесите маркером разметку для дальнейшего монтажа подставки и снимите привод. Закрепите все четыре части подставки к закладным в фундаменте при помощи сварки.

При проведении работ следует обеспечить защиту привода от брызг сварки, а также от попадания посторонних предметов и влаги внутрь корпуса привода.

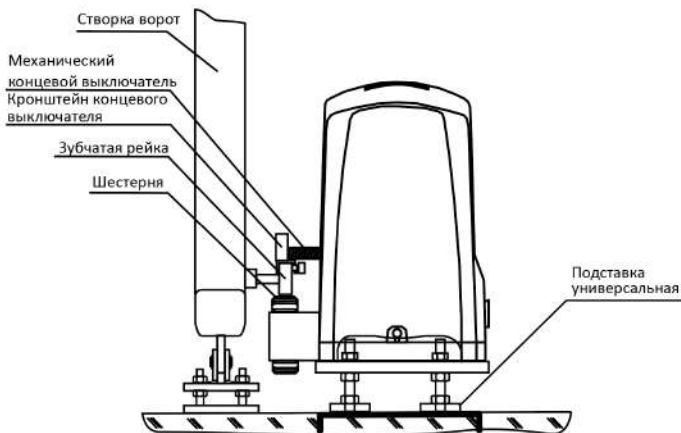


Рис. 10. Схема установки привода с механическими концевыми выключателями.

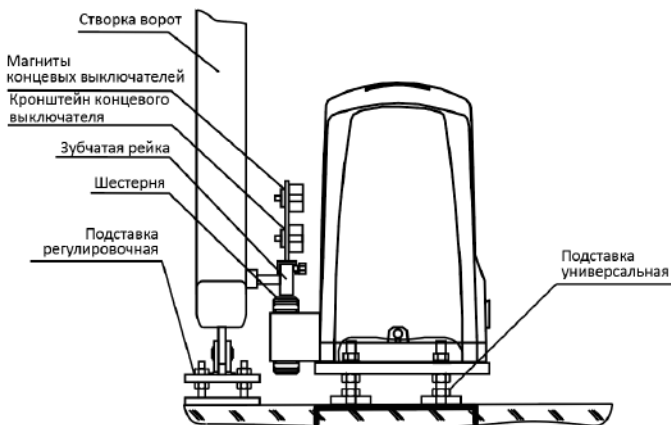


Рис. 11. Схема установки привода с магнитными концевыми выключателями.

5.5. Установка кронштейнов концевых выключателей.

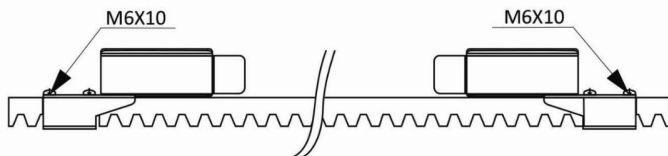


Рис. 12. Схема установки кронштейнов механических концевых выключателей.

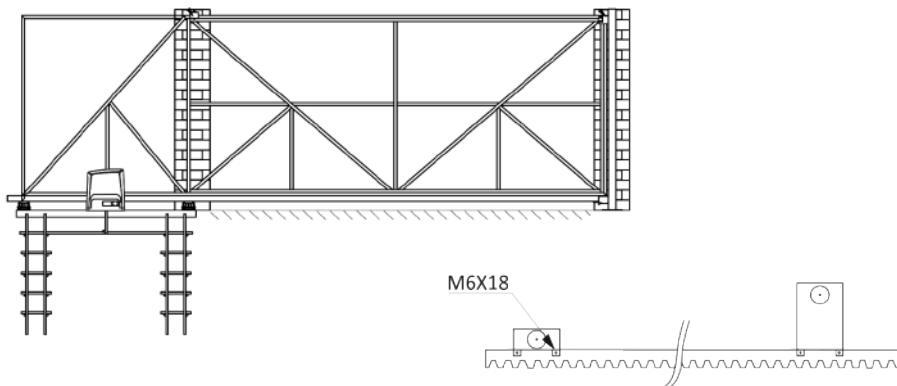


Рис. 13. Схема установки магнитов и кронштейнов магнитных конечных выключателей при установке привода слева.

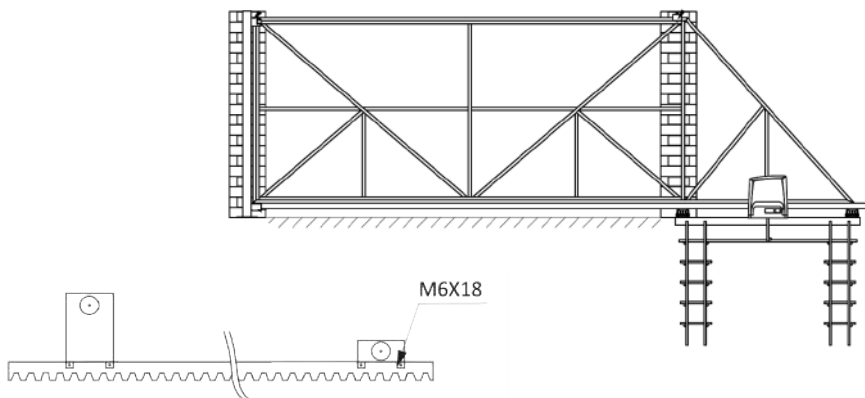


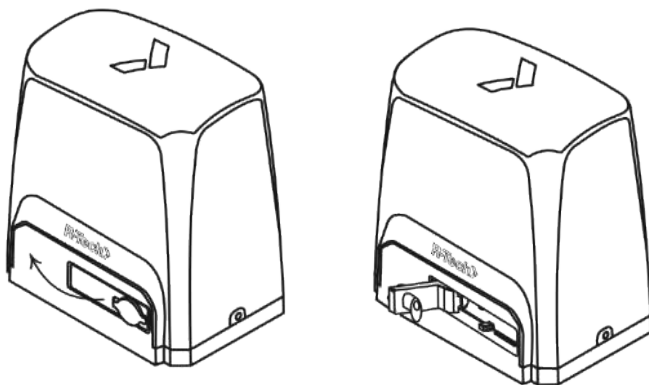
Рис. 14. Схема установки магнитов и кронштейнов магнитных конечных выключателей при установке привода справа.

Место установки кронштейнов следует выбрать с учетом того, что створка продолжит свое движение еще на 2-3 см после срабатывания конечного выключателя.

Обратите внимание, створка должна останавливаться за 1-2 см до механических упоров.

После установки откройте и закройте створку несколько раз, контролируя работу конечных выключателей.

5.6. Ручная разблокировка привода.



Потянуть на себя
на 90°

Рис. 15. Разблокировка привода.

Последовательность действий при разблокировке привода:

1. Снимите защитный колпачок.
2. Вставьте ключ в замок.
3. Поверните ключ по часовой стрелке.
4. Не вынимая ключ, потяните рычаг разблокировки на себя на угол 90°.
5. Выньте ключ из замка.
6. Привод разблокирован, створку ворот можно перемещать вручную.

Последовательность действий при блокировке привода:

1. Вставьте ключ в замок.
2. Не вынимая ключ, толкните рычаг разблокировки от себя до упора.
3. Поверните ключ против часовой стрелки и выньте ключ из замка.
4. Установите защитный колпачок.
5. Медленно переместите створку ворот до характерного щелчка, привод заблокирован.

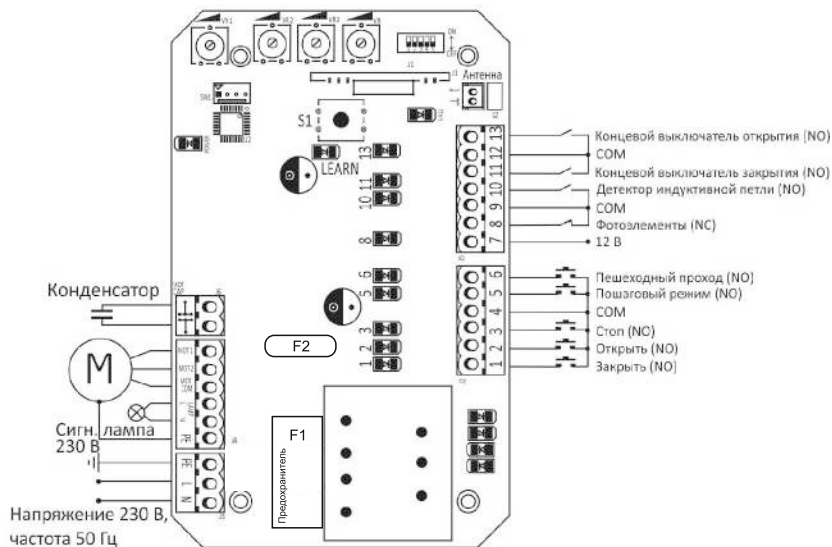


Рис. 17. Схема электрических подключений с магнитными концевыми выключателями.

При установке привода с магнитными концевыми выключателями слева необходимо поменять между собой провода, подключенные к клеммам MOT1 и MOT2, и установить кронштейны с магнитами как на Рис. 13.

Цвет проводов при установке привода с магнитными концевыми выключателями на правой и левой стороне проема ворот.

Таблица №7. Установка справа.

Клемма	Цвет провода
MOT1	Желтый
MOT2	Красный
MOT COM	Синий
13	Зеленый
11	Красный

Таблица № 8. Установка слева.

Клемма	Цвет провода
MOT1	Красный
MOT2	Желтый
MOT COM	Синий
13	Зеленый
11	Красный

7. Регулировки.

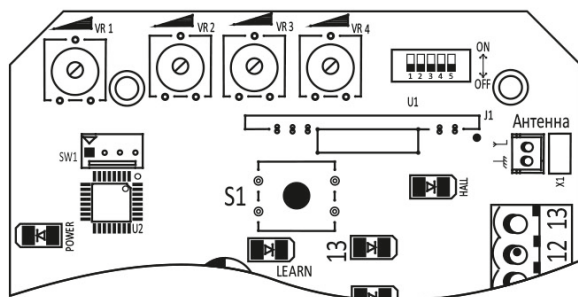


Рис. 18. Схема регулировок.

VR1 Регулировка времени работы.

Устанавливает значение времени непрерывной работы привода от 10 до 90 секунд. Вращение по часовой стрелке увеличивает время, против часовой стрелки – уменьшает. Рекомендуется установить максимальное значение.

VR2 Регулировка усилия торможения в конечных положениях.

Регулировка помогает сделать правильную настройку остановки створки в положении ЗАКРЫТО и ОТКРЫТО на расстоянии 1-2 см от механических упоров, створка должна продолжить свое движение еще на 2-3 см после срабатывания концевого выключателя.

Настройка зависит от веса створки ворот. Чем тяжелее створка, тем большее усилие требуется для точной остановки. Вращение по часовой стрелке увеличивает усилие, против часовой стрелки – уменьшает. Установка минимального значения отключает торможение. Рекомендуется при первичной настройке привода отключить торможение, а перед запуском в эксплуатацию установить оптимальное значение.

VR3 Регулировка расстояния замедления до положений ОТКРЫТО и ЗАКРЫТО.

Регулировка помогает сделать правильную настройку остановки створки ворот в положении ЗАКРЫТО и ОТКРЫТО на расстоянии 1-2 см от механических упоров.

Вращение по часовой стрелке увеличивает расстояние, против часовой стрелки – уменьшает. Установка минимального значения отключает замедление. Заводская настройка – отключено. Рекомендуется при первичной настройке привода не включать замедление, а перед запуском в эксплуатацию установить оптимальное значение.

Для активации настройки необходимо провести обучение привода, сделав не менее 2-х циклов открывания/закрывания.

Внимание! После каждого отключения электроэнергии для возобновления настроек необходимо производить обучение привода, сделав не менее 2-х циклов открывания/закрывания.

При эксплуатации в условиях пониженного или нестабильного сетевого напряжения рекомендуется функцию замедления отключать.

VR4 Регулировка усилия двигателя.

Настройка зависит от веса створки ворот. Чем тяжелее створка, тем большее усилие должен развивать двигатель. Вращение по часовой стрелке увеличивает усилие, против часовой стрелки – уменьшает. Заводская настройка – максимальное значение.

8. Выбор функций с помощью DIP переключателей.

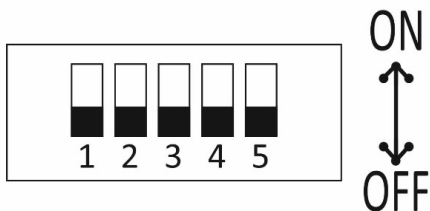


Рис. 19. DIP переключатели.

- 1 – Постепенное начало хода (плавный старт). OFF – включено, ON – выключено.
- 2 – Работа концевых выключателей.
OFF – нормально-открытые (NO) при использования магнитных концевых выключателей.
ON – нормально-закрытые (NC) при использования механических концевых выключателей.
- 3 – Автоматическое закрытие.
ON – Автоматическое закрытие через 30 сек.
OFF – Автоматическое закрытие выключено.
- 4 – Режим Пешеходный проход на пульте.
ON – включен.
OFF – выключен.
- 5 – Переключатель 5 должен быть всегда в положении ON.

9. Фотоэлементы.

Вариант исполнения 1

Приемник 4 клеммы, с джампером установки типа выхода реле NO/NC (нормально открытый / нормально-закрытый).

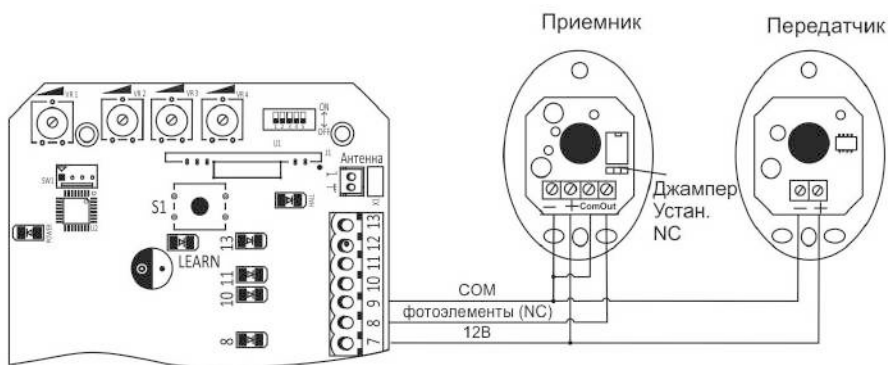


Рис. 20. Схема подключения фотоэлементов RT-F1 (исполнение 1).

ВНИМАНИЕ! Джампер установить в положение NC.

Вариант исполнения 2

Приемник 5 клемм, без джампера.

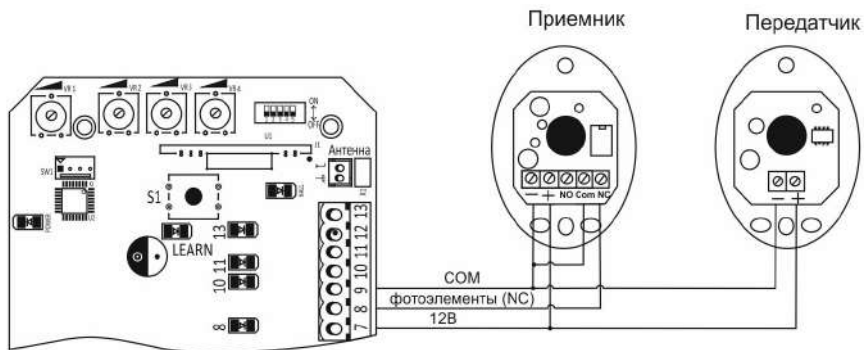


Рис. 21. Схема подключения фотоэлементов RT-F1 (исполнение 2).

ВНИМАНИЕ! Если фотоэлементы не подключены, необходимо обязательно установить перемычку между клеммами 8 и 9.

10. Сигнальная лампа.

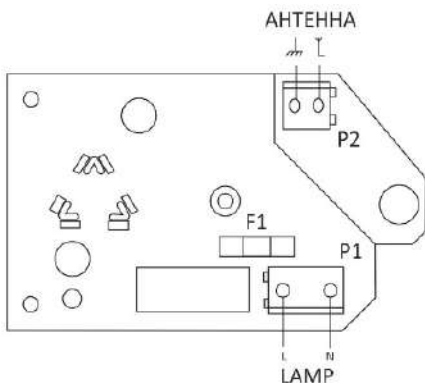


Рис. 22. Схема подключения сигнальной лампы RT-LA230V.

11. Программирование пультов радиуправления в память приемника.

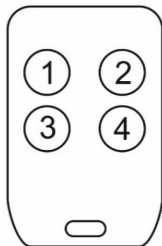


Рис. 23. Пульт управления.

ВНИМАНИЕ! Пульты управления 2 шт., входящие в комплект поставки приводов SL1000AC / SL1000AC.M и SL1500AC / SL1500AC.M, запрограммированы в память приемника.

Для программирования дополнительных пультов радиуправления в память приемника нажмите кнопку S1 на плате управления (Рис. 18) и удерживайте ее не менее 3 секунд до момента, когда индикатор LEARN загорится постоянным светом. Отпустите кнопку S1. На пульте два раза с паузой в 3 секунды нажмите одну из кнопок 1, 2, 3 (Рис. 23), которая впоследствии будет управлять работой привода. Индикатор LEARN моргнет несколько раз и погаснет. Это означает, что пульт запрограммирован в приемник. Для программирования нескольких пультов повторите вышеуказанные действия для каждого пульта. В память приемника можно запрограммировать максимально 40 пультов радиуправления. При необходимости программирования большего числа пультов следует использовать внешний приемник.

Для удаления всех ранее запрограммированных пультов радиуправления из памяти приемника нажмите кнопку S1 и удерживайте ее. Индикатор LEARN загорится постоянно. Когда индикатор LEARN погаснет, отпустите кнопку S1. Все ранее запрограммированные пульты удалены из памяти приемника.

Управление приводом осуществляется запрограммированной кнопкой пульта радиуправления в последовательности «Открыть-Стоп-Закрыть-Стоп». Кнопка 4 включает режим «Пешеходный проход», при котором створка ворот открывается на 1 м.

Режим «Пешеходный проход» в пульте можно отключить с помощью DIP переключателя 4 на плате управления привода.

Имеется возможность дистанционного добавления новых пультов в приемник привода с использованием уже запрограммированного пульта. Для этого на уже запрограммированном пульте надо одновременно нажать и удерживать не менее 5 секунд две нижние кнопки 3 и 4. На новом пульте два раза с паузой в 3 секунды нажать одну из кнопок 1, 2, 3 (рис. 23), которая впоследствии будет управлять работой привода. Проверить новый пульт, подав команды на привод. Процедура дистанционного добавления новых пультов производится только в зоне действия приемника привода.

12. Проверка и эксплуатация.

12.1. Проведение проверки.

- Убедитесь, что привод прочно и надежно закреплен.
 - Разблокируйте привод. Откройте и закройте ворота вручную несколько раз. Убедитесь, что створка ворот движется равномерно, необходимое усилие для движения створки ворот не превышает 50% от максимального усилия перемещения створки (см. раздел «5.3 Предварительная проверка»). Заблокируйте привод.
 - Откройте и закройте ворота с помощью пульта радиоуправления. Убедитесь, что створка ворот перемещается равномерно. В полностью открытом и закрытом положениях створка не должна касаться механических упоров ворот.
 - Проверьте, что подключенные дополнительные устройства и аксессуары работают исправно.
- После успешного завершения проверки и тестирования можно приступить к вводу в эксплуатацию.

12.2. Ввод в эксплуатацию.

- Подготовьте техническую документацию на ворота и автоматику, которая должна содержать: электрическую схему подключений, «Руководство по монтажу и эксплуатации» и график сервисного обслуживания.
- Закрепите на полотне ворот этикетку с информацией о возможности неожиданного срабатывания ворот.
- Установите информационную табличку около ворот с описанием действий для разблокировки и ручного открытия ворот.
- Передайте «Руководство по монтажу и эксплуатации» пользователю.
- Передайте график сервисного обслуживания пользователю.
- Проинформируйте владельца о правилах безопасной эксплуатации.

12.3. Эксплуатация.

Лица, которые будут эксплуатировать ворота, должны пройти инструктаж о порядке пользования системой.

В ходе эксплуатации:

- Не допускайте детей к управлению автоматикой ворот.
- Пульты радиоуправления храните вдали от детей.
- Запрещается хвататься за движущиеся части ворот.
- Перед запуском ворот в движение (как на открывание, так и на закрывание) убедитесь, что в опасной зоне движения створки ворот не находятся люди, животные, транспортные средства или предметы. Контролируйте движение ворот. Запрещается прохождение через ворота людей и проезд транспортных средств во время движения створки ворот. Запрещается открывать/закрывать ворота, игнорируя препятствия, такие как плотный снег, наледь, грунт, сыпучие материалы, растения и др.
- Регулярно осматривайте систему ворот на наличие признаков износа или повреждения. Запрещается пользоваться воротами, требующими ремонта.
- Регулярно проверяйте работу фотоэлементов.

Ворота и автоматика должны проходить плановое обслуживание для поддержания эффективной и безопасной работы. Плановое обслуживание должны проводить квалифицированные специалисты в соответствии с действующими нормативными документами и указаниями в данном руководстве. Плановое обслуживание необходимо проводить не реже 1 раза в 6 месяцев.

При проведении планового обслуживания следует:

- Очистить наружные поверхности устройств безопасности, привода и зубчатой рейки.
- Провести визуальный контроль на наличие повреждений, надежности крепления

привода, аксессуаров, зубчатой рейки, кронштейнов концевого выключателя, состояния электрических контактов, работоспособность концевых выключателей, контроль зазора между шестерней и зубчатой рейкой. Проверить износ деталей привода и элементов ворот (механизм разблокировки, шестерня, зубчатая рейка, компоненты ворот и др.). Заменить детали и элементы, имеющие недопустимый износ.

- Провести проверку, в соответствии с разделом «12.1. Проведение проверки», при необходимости провести настройку.

13. Возможные неисправности и рекомендации по их устранению.

Таблица №9. Возможные неисправности и рекомендации по их устранению.

Неисправность	Вероятная причина	Рекомендации
Привод не работает	<ol style="list-style-type: none"> 1. Отсутствует электропитание на приводе. 2. Перегорел предохранитель. 3. Неисправна плата управления. 	<ol style="list-style-type: none"> 1. Проверьте электропитание на приводе. 2. Проверьте предохранитель и замените на аналогичный в случае неисправности. 3. Обратитесь в сервисную службу для ремонта платы.
Привод не управляется от одного из пультов радиоуправления, индикатор на пульте не загорается.	Разряжена батарейка пульта	Проверьте батарейку пульта. Если она неисправна, замените на аналогичную.
Ворота открываются, но не закрываются.	<ol style="list-style-type: none"> 1. Неисправны фотоэлементы. 2. Неисправность концевого выключателя на закрытие. 	<ol style="list-style-type: none"> 1. Проверьте фотоэлементы и целостность кабелей к ним. 2. Проверьте концевой выключатель на закрытие.
Ворота закрываются, но не открываются.	Неисправность концевого выключателя на открытие.	Проверьте концевой выключатель на открытие.

Внимание! После каждого отключения электроэнергии для возобновления настроек необходимо производить обучение привода, сделав не менее 2-х циклов отрывания/закрывания.

14. Хранение, транспортировка и утилизация.

Хранение привода осуществляется в закрытом помещении в упакованном виде. Нельзя допускать воздействия на упаковку привода атмосферных осадков и прямых солнечных лучей.

Транспортировка может осуществляться всеми видами крытого транспорта при температуре от -20°C до +50°C и относительной влажности 80% (при 20°C) в соответствии с предупреждающими знаками на упаковке, предохраняя от повреждения.

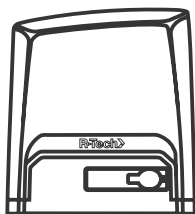
При переработке и утилизации отдельных компонентов и упаковки привода необходимо руководствоваться действующими нормативными документами.

Сведения о проведении планового обслуживания

Дата	Выполненные работы	Исполнитель

Условия гарантийного обслуживания

1. Гарантийные обязательства распространяются на продукцию торговой марки «R-Tech».
2. На товары группы Автоматика и аксессуары гарантийный срок эксплуатации исчисляется с даты продажи и составляет 24 месяца при наличии документов, подтверждающих покупку.
3. На товары группы Запчасти гарантийный срок эксплуатации составляет 6 месяцев с даты продажи при наличии документов, подтверждающих покупку.
4. Гарантийные обязательства не распространяются в случае:
 - использования оборудования не по назначению;
 - нарушения правил монтажа, эксплуатации, транспортировки и хранения, изложенных в данном руководстве;
 - эксплуатации оборудования с превышением допустимых нагрузок, заявленных производителем;
 - выхода из строя оборудования по причине скачков напряжения в сети или некачественного электропитания;
 - механических, химических и термических повреждений;
 - воздействия непреодолимой силы (пожар, гроза, стихийные бедствия и т.д.);
 - повреждений узлов и составных частей оборудования, вызванных попаданием воды или других жидкостей;
 - повреждений, вызванных жизнедеятельностью животных (собак, грызунов, насекомых и др.) и растений;
 - использования неоригинальных запасных частей;
 - окончания срока службы батареек, ламп, предохранителей.
5. В гарантийном обслуживании может быть отказано, если на продукции отсутствует маркировка, либо маркировка нечитабельна.
6. Гарантийные обязательства не распространяются на монтаж и настройку продукции. Гарантийные обязательства по качеству монтажа и настройке продукции несут лица, проводившие указанные работы.
7. В гарантийные обязательства не входят транспортные расходы по доставке продукции в ремонт и из ремонта, по выезду специалиста для диагностики продукции.



SL1000AC/SL1500AC

rtech-motors.ru

Поставщик:

ООО «Р-ТЕХ», РФ, 195298, г. Санкт-Петербург,
Наставников проспект, дом 24, кор. 3, помещение 4

Тел.: 8 (812) 988 89 50

E-mail: info@rtech-motors.ru