

IS43 Rev08 11/02/2019

H70/200AC

Блок управления двумя асинхронными двигателями

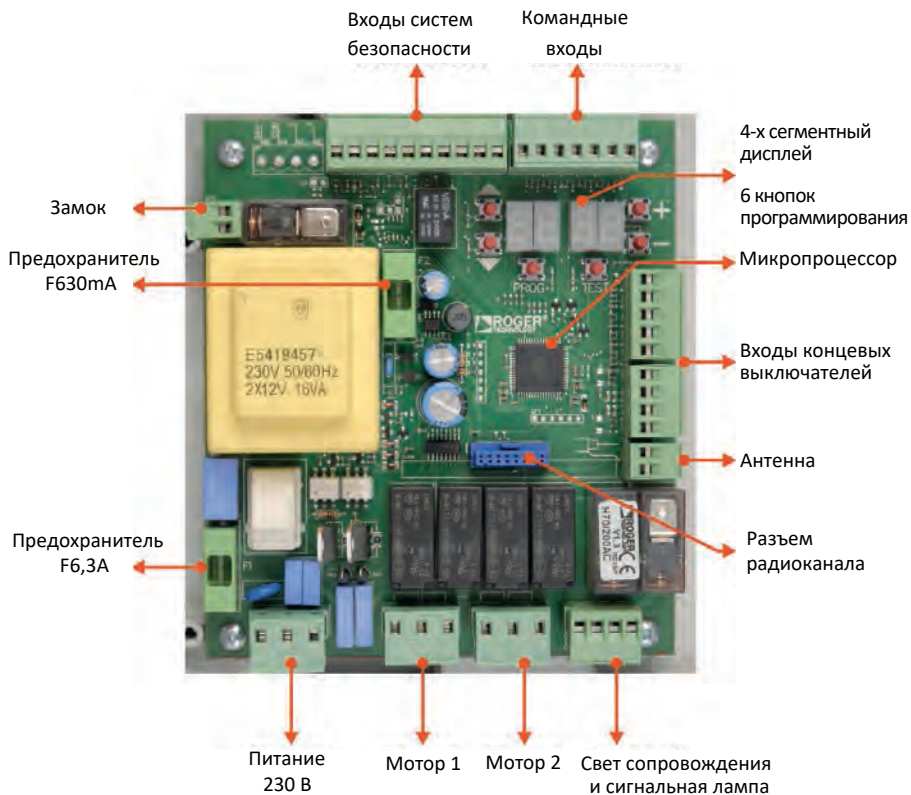


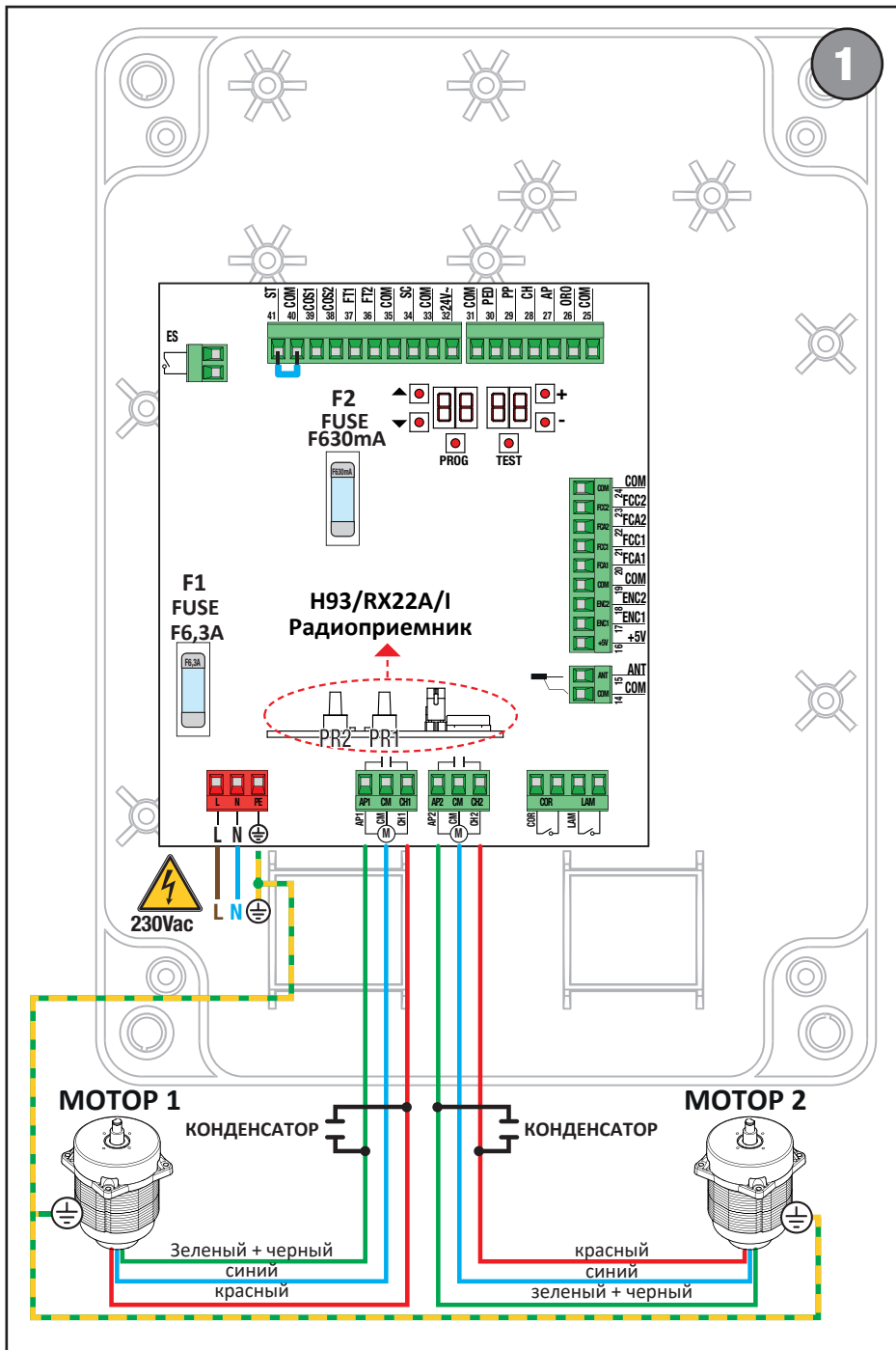
Инструкции и рекомендации для установщиков

Содержание

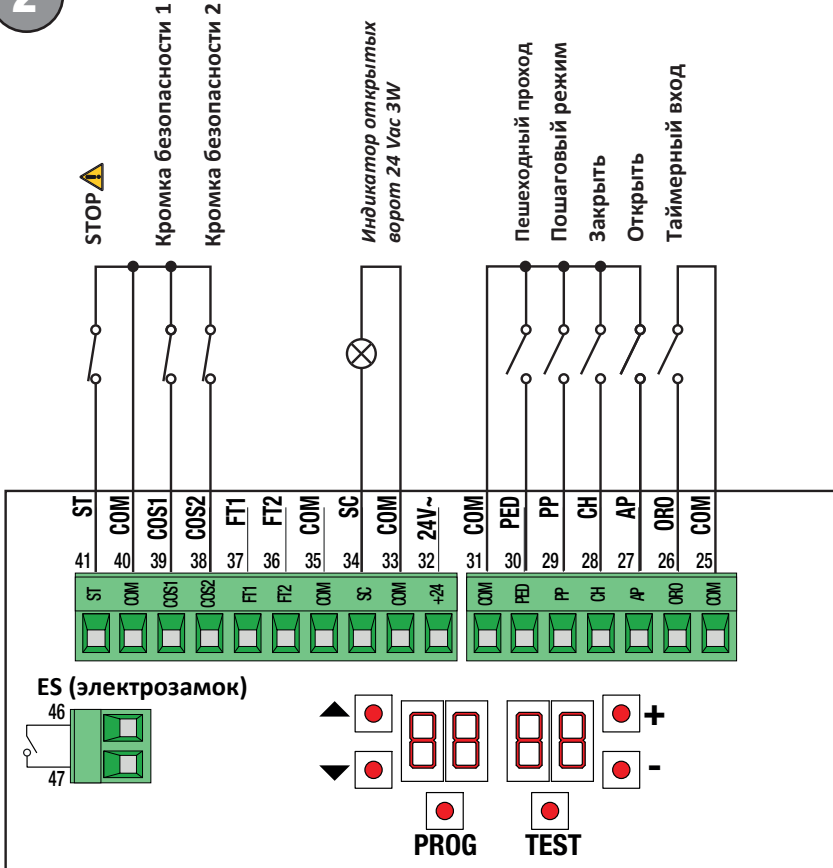
1. Меры предосторожности	12
2. Декларация соответствия	14
3. Символы и условные обозначения	15
4. Описание оборудования	15
5. Технические характеристики	16
6. Описание соединений	
6.1. Вариант установки	17
6.2. Электрические подключения	18
7. Командные входы и аксессуары	19
8. Кнопки настройки и дисплей	21
9. Включение и ввод в эксплуатацию	21
10. Режимы работы дисплея	
10.1. Режим отображения параметров	21
10.2. Командные входы и системы безопасности	22
10.3. Режим "TEST"	23
10.4. Режим ожидания	23
11. Программирование	
11.1. Приводы с энкодером и механическими упорами и (или) с концевыми выключателями, подключенными к блоку управления, или без них	25
11.2. Приводы без энкодера, с концевыми выключателями открытия и закрытия, подключенными к блоку управления	26
11.3. Приводы без энкодера, с концевыми выключателями открытия, подключенными к блоку управления	27
11.4. Приводы без энкодера и без концевых выключателей подключенных к блоку управления (приводы серий R20, R23)	28
12. Описание параметров	29
13. Меню настройки параметров	31
14. Установка двух откатных оппозитно расположенных приводов	40
15. Ошибки систем безопасности и командных входов	41
16. Ошибки настройки и неисправности	42
17. Ручной режим	42
18. Режим восстановления	42
19. Начальное тестирование	43
20. Пуск в эксплуатацию	43
21. Техническое обслуживание	43
22. Утилизация	43

FW
V1.5

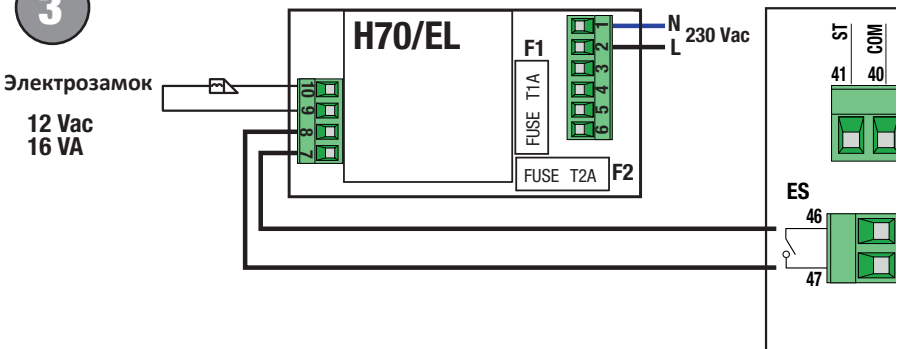




2



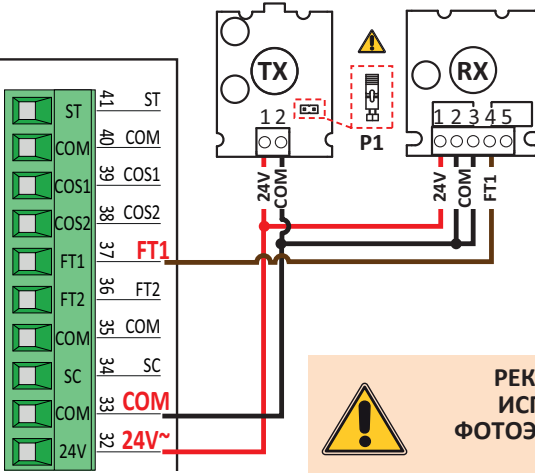
3



ПОДКЛЮЧЕНИЕ ФОТОЭЛЕМЕНТОВ

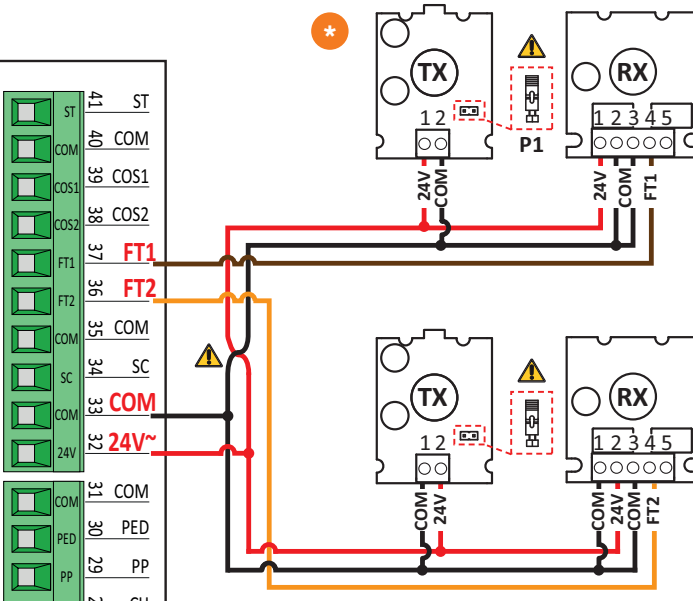
4

ПОДКЛЮЧЕНИЕ 1 ПАРЫ ФОТОЭЛЕМЕНТОВ



**РЕКОМЕНДОВАНО
ИСПОЛЬЗОВАНИЕ
ФОТОЭЛЕМЕНТОВ СЕРИИ
F2ES - F2S**

ПОДКЛЮЧЕНИЕ 2 ПАР ФОТОЭЛЕМЕНТОВ



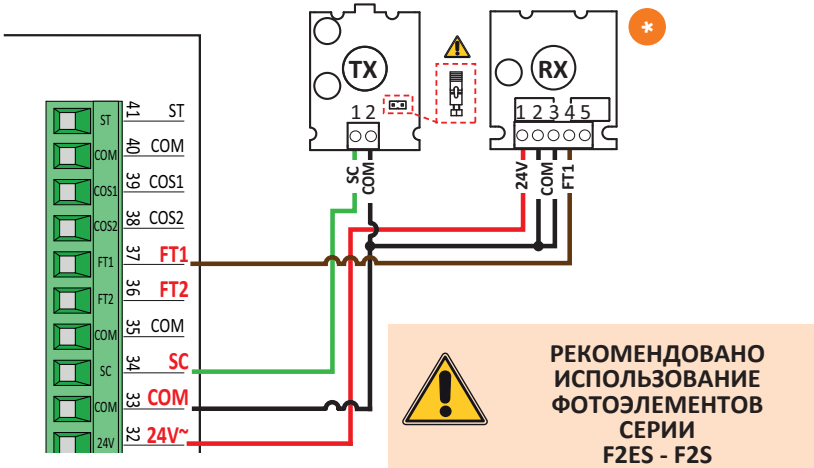
**РЕКОМЕНДОВАНО ИСПОЛЬЗОВАНИЕ
ФОТОЭЛЕМЕНТОВ СЕРИИ
F2ES - F2S**

www.rogertechnology.ru

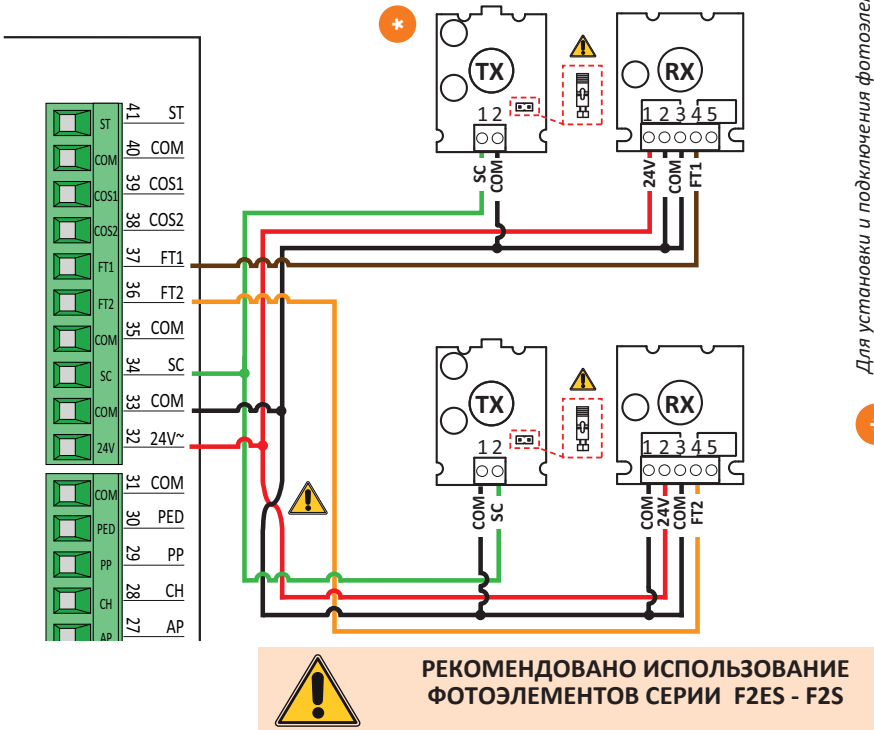
РЕЖИМ "TEST" ФОТОЭЛЕМЕНТОВ (AB 02)

ПОДКЛЮЧЕНИЕ 1 ПАРЫ ФОТОЭЛЕМЕНТОВ

5



ПОДКЛЮЧЕНИЕ 2 ПАР ФОТОЭЛЕМЕНТОВ

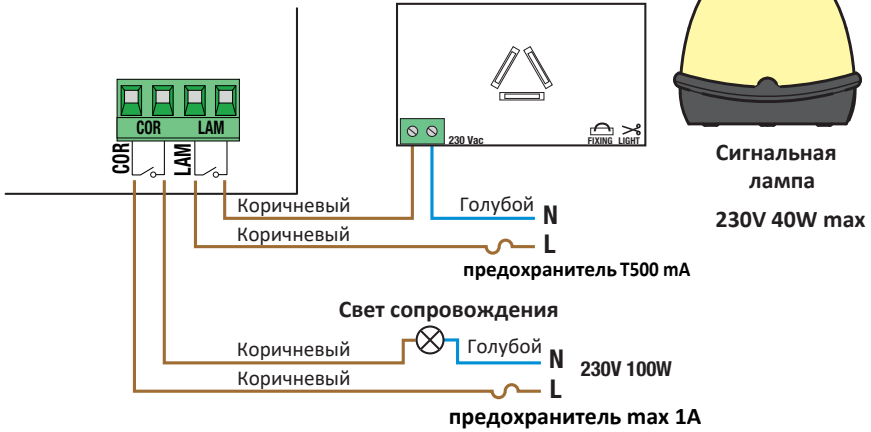


Для установки и подключения фотоэлементов обратитесь к соответствующему руководству

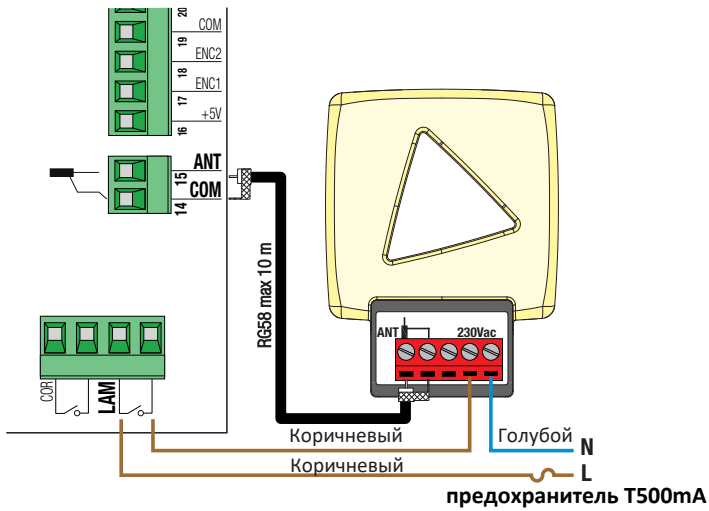
ПОДКЛЮЧЕНИЕ СИГНАЛЬНОЙ ЛАМПЫ

6

R92/LED230

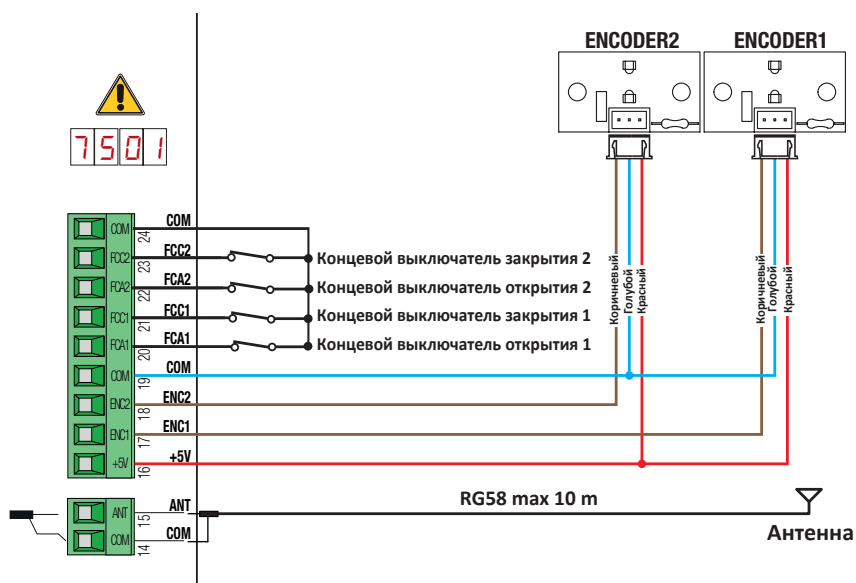


FIFTHY/230



ПОДКЛЮЧЕНИЕ ОПТИЧЕСКОГО ЭНКОДЕРА

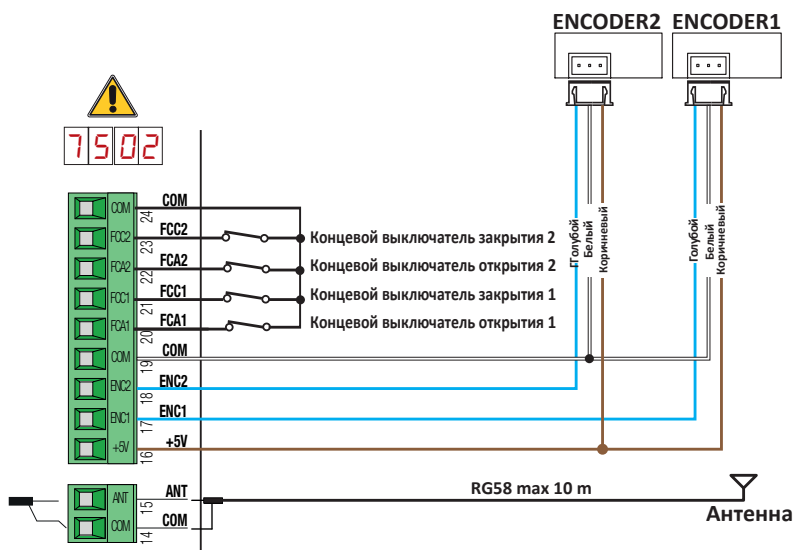
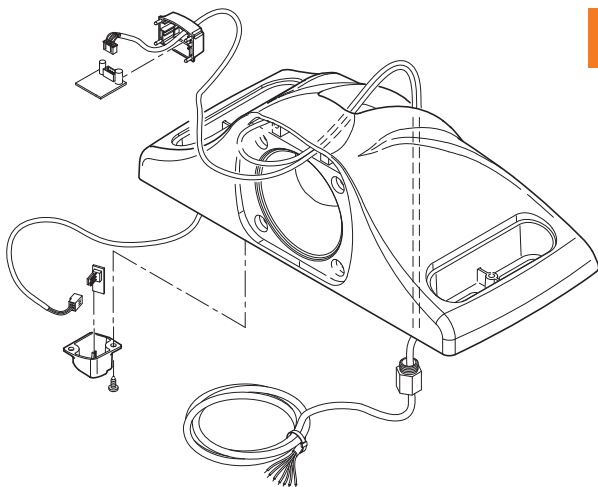
7



ПОДКЛЮЧЕНИЕ МАГНИТНОГО ЭНКОДЕРА

8

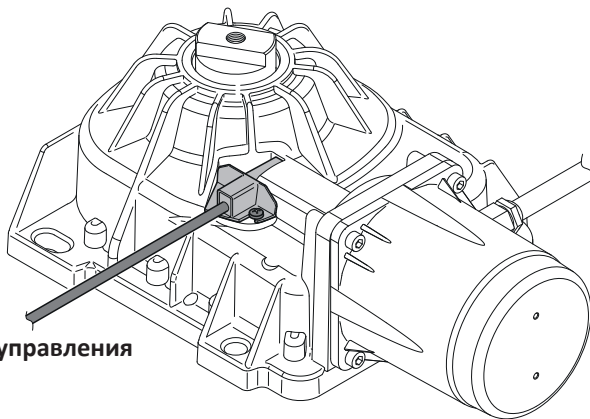
E30/800



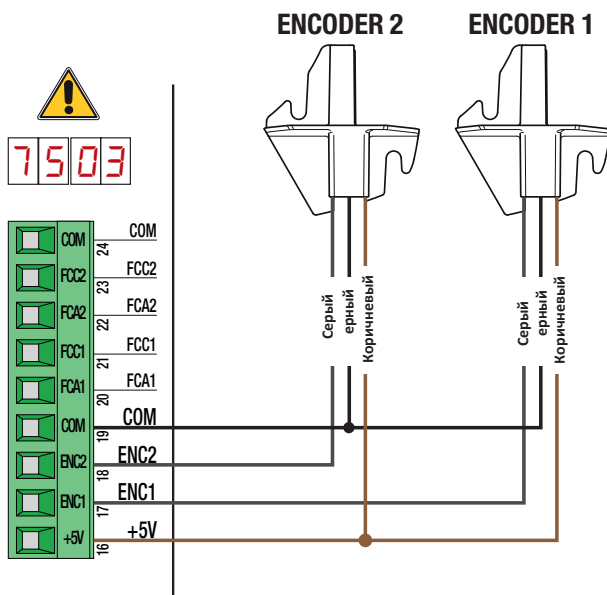
ПОДКЛЮЧЕНИЕ МАГНИТНОГО ЭНКОДЕРА

9

СЕРИЯ R21
для версии V.1



К блоку управления



1. Меры предосторожности



ВНИМАНИЕ: ИНСТРУКЦИИ ПО БЕЗОПАСНОСТИ

ИНСТРУКЦИИ ДОЛЖНЫ СОБЛЮДАТЬСЯ ДЛЯ ГАРАНТИИ БЕЗОПАСНОСТИ ПЕРСОНАЛА.

Данное руководство предназначено для квалифицированного персонала.



Несоблюдение предупреждений может привести к травмам и повреждению оборудования

ROGER TECHNOLOGY не может нести ответственность за повреждения или травмы, вызванные ненадлежащим использованием или использованием, отличным от указанного в данном руководстве.

Установка, электрические подключения и регулировки должны выполняться квалифицированным персоналом в соответствии с передовой практикой и применяемыми правилами.

Внимательно прочитайте инструкцию перед установкой оборудования.

Перед установкой убедитесь, что оборудование находится в исправном состоянии.

В случае сомнений не используйте продукт и обратитесь в сервисный центр. Неправильная установка может представлять опасность.

Не устанавливайте изделие во взрывоопасной среде. Перед установкой приводов проведите анализ зон, связанных с механическим воздействием при работе оборудования.

При необходимости установите необходимое число систем безопасности.

ПРЕДУПРЕЖДЕНИЕ: убедитесь, что существующая конструкция ворот соответствует силовым характеристикам приводов.

ROGER TECHNOLOGY не несет ответственности за несоблюдение правил безопасности и внесения конструктивных изменений в конструкцию приводов или использование их не по назначению.

Системы безопасности (фотоэлементы, чувствительные кромки и т. д.) должны быть установлены с учетом действующих правил, критериев надежности, логики работы системы и соответствовать усилиям перемещения двери или ворот.

Установщику рекомендуется проверить отсутствие у ворот острых краев или чего-либо, что может представлять опасность.

Следует отметить что, как предусмотрено стандартом UNI EN 12635 должны соблюдаться и проверяться требования стандартов EN 12604 и EN 12453. Европейские стандарты EN 12453 и EN 12445 предлагают минимальную безопасность.

В соответствии с требованиями по эксплуатации автоматических дверей и ворот в системе необходимо предусмотреть устройства ограничения силы, системы безопасности для обнаружения людей или предметов в рабочей зоне и предотвращения столкновений при любых обстоятельствах (чувствительные кромки, фотоэлементы и др.).

Установщик должен оценить силу воздействия и выбрать в настройках блока управления соответствующие значения скорости и усилия, чтобы дверь или ворота оставались в пределах, определенных стандартами EN 12453 и EN 12445. ROGER TECHNOLOGY не несет ответственности за любые повреждения или травмы, вызванные установкой несовместимых компонентов, которые ставят под угрозу безопасную работу оборудования.

При управлении системой в режиме "Присутствие оператора" установщик обязан обеспечить контроль безопасного движения ворот и использовать системы активной безопасности (фотоэлементы, чувствительные кромки и др.).

В режиме "Присутствие оператора" ворота перемещаются только при постоянном нажатии кнопки "открыть" или "закрывать", при освобождении кнопки движение прекращается.

Установщик обязан проконтролировать скорость движения и усилие перемещения ворот.

Расположение поста управления должно обеспечивать прямую видимость зоны действия оборудования, а также беспрепятственный, безопасный доступ к кнопкам управления в любом положении ворот.

Установку поста управления рекомендуется производить на высоте 1,5м от уровня пола. Доступ посторонних лиц к управлению системой не допустим.

При невозможности установки поста управления вне доступа посторонних лиц использовать ключ-выключатель, не позволяющий посторонним лицам управлять системой.

Применяйте знаки для обозначения опасных зон. Каждое установленное устройство должно быть снабжено табличкой о работе оборудования в соответствии со стандартом EN 13241-1: 2001 или последующими версиями.



Защитите цепь электропитания двухполюсным термоманитным выключателем (автоматом) с минимальным расстоянием между открытыми контактами 3 мм

Перед проведением любых операций по техническому обслуживанию необходимо отключить основное и резервное питание. Убедитесь, что автоматический выключатель с порогом 0,03 А и соответствующим током отключения установлены в цепи питания оборудования.

Подключите автоматику к системе заземления в соответствии с действующими стандартами безопасности.

Для ремонта оборудования используйте только оригинальные запасные части и компоненты.

Установщик должен предоставить пользователю полную инструкцию по использованию ворот с электроприводом в автоматическом, ручном и аварийном режимах, а также должен передать инструкции по эксплуатации после завершения работ.

Никогда не пытайтесь остановить дверь или ворота с электроприводом во время движения.

Автоматические двери или ворота могут использоваться детьми в возрасте 8 лет и старше, лицами с ограниченными физическими возможностями, а также лицами, не имеющими необходимого опыта и знаний, при условии, что они находятся под наблюдением или получили соответствующие инструкции по безопасному использованию оборудования и осознают опасности, связанные с его работой. Дети должны находиться под постоянным присмотром, не играть с оборудованием и не попадать в зону действия автоматической двери или ворот.

Для предотвращения рисков непреднамеренного использования оборудования храните пульты дистанционного управления и любые другие устройства управления в недоступном для детей месте. Несоблюдение этих инструкций опасно.

Ремонт или техническое обслуживание должны выполняться квалифицированным персоналом. В случае неисправности изделия отключите питание и вызовите соответствующего специалиста. Воздержитесь от попыток самостоятельного ремонта.

Упаковочные материалы (пластик, полистирол и т.д.) не выбрасывать и не оставлять в доступном для детей месте, так как они являются потенциальным источником опасности. Утилизируйте упаковку в соответствии с действующим законодательством.

Эти инструкции должны быть сохранены и быть доступны для лиц, уполномоченных использовать оборудование.

2. Декларация соответствия

Нижеподписавшийся Дино Флориан, законный представитель Roger Technology - Via Botticelli 8, 31021 Mogliano V.to (TV), ПОДТВЕРЖДАЕТ, что цифровой блок управления **H70/200AC** соответствует положениям, установленным директивам:

-2006/95/CE LVD Standard
-2004/108/CE EMC Standard
-2011/65/CE RoHS Standard

и что были применены все указанные ниже стандарты и/или технические требования: EN 61000-6-3
EN 61000-6-2
EN 60335-1
EN 60335-2-103

Последние два года, в которые была нанесена маркировка | 09

Place: Mogliano V.to

Date: 02-07-2009

Signature



3. Символы и условные обозначения

Символы и обозначения в настоящем руководстве и на этикетке продукта указаны в таблице.

	Общая опасность Важная информация о безопасности. Указывает на операции и ситуации, в которых технический персонал должен быть особо внимателен
	Риск поражения электрическим током Указывает на операции и ситуации, в которых задействованный персонал должен внимательно следить за токопроводящими элементами
	Риск касания горячих поверхностей Обозначает опасность касания горячих поверхностей (опасность ожогов)
	Полезная информация Указывает полезную информацию для установщиков
	Обращение к инструкции по установке и эксплуатации Указывает на необходимость ссылаться на руководство по установке или эксплуатации
	Точка подключения заземления
	Допустимый температурный диапазон
	Переменный ток (AC)
	Постоянный ток (DC)
	Символ для утилизации продукта в соответствии с директивой WEEE, см. главу 21

4. Описание оборудования

Блок управления **H70/200AC** предназначен для управления одним или двумя асинхронными однофазными приводами "ROGER".



 **Используйте одинаковые двигатели для обеих створок ворот.**

ROGER TECHNOLOGY не несет ответственности за повреждения или травмы, вызванные ненадлежащим использованием или использованием, отличным от указанного в данном руководстве.

Отрегулируйте скорость открытия и закрытия, параметры замедления и задержки в соответствии с конкретной установкой, обеспечивая безопасное движение ворот.

 Для получения дополнительной информации обратитесь к руководству по установке привода.

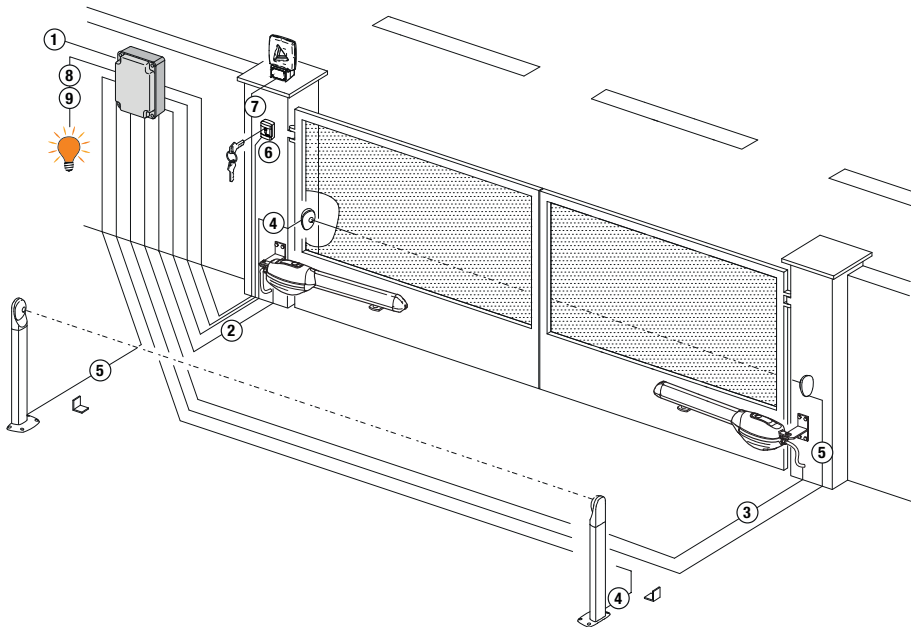
5. Технические характеристики

	H70/200AC
НАПРЯЖЕНИЕ ПИТАНИЯ	230В AC
ПОТРЕБЛЯЕМАЯ МОЩНОСТЬ	1400Вт, не более
ПРЕДОХРАНИТЕЛИ	F1 = 6,3А, 250В (5x20) защита питания двигателя F2 = 630мА, 250В (5x20) защита цепи питания аксессуаров
КОЛИЧЕСТВО ДВИГАТЕЛЕЙ	1 или 2
ПИТАНИЕ ДВИГАТЕЛЕЙ	230В AC
ТИП ДВИГАТЕЛЕЙ	Однофазные асинхронные
ТИП УПРАВЛЕНИЯ МОТОРАМИ	Симисторное управление
МОЩНОСТЬ 1 ДВИГАТЕЛЯ	600Вт, не более
СИГНАЛЬНАЯ ЛАМПА	40Вт, 230В (AC) или 25Вт, 24В(DC), (беспотенциальный контакт)
СВЕТ СОПРОВОЖДЕНИЯ	100Вт, 230В (AC) или 25Вт, 24В(DC), (беспотенциальный контакт)
ЭЛЕКТРОЗАМОК	24Вт (беспотенциальный контакт), 230В, не более
ИНДИКАТОР ОТКРЫТЫХ ВОРОТ	3Вт, 24В (DC)
МОЩНОСТЬ ПОДКЛЮЧАЕМЫХ АКСЕССУАРОВ	9Вт
РАБОЧАЯ ТЕМПЕРАТУРА	 -20°C  +55°C
КЛАСС ЗАЩИТЫ	IP 44
УРОВЕНЬ ШУМА	70дБ, не более
ГАБАРИТНЫЕ РАЗМЕРЫ	Размеры в мм, 137 x 156 x 43. Вес 0,72 кг

6. Описание соединений

Возможные подключения элементов системы описаны в разделах 5.1, 5.2, 5.3, 5.4.

6.1. Вариант установки



		Рекомендуемый кабель
1	Питающее напряжение	3 x 1,5 мм ²
2	Подключение МОТОРА 1	4 x 1,5 мм ²
3	Подключение МОТОРА 2	4 x 1,5 мм ²
	Подключение энкодера	3 x 0,5 мм ² (не более 30м)
4	Фотоэлементы - приемник	4 x 0,5 мм ² (не более 20м)
5	Фотоэлементы - передатчик	2 x 0,5 мм ² (не более 20м)
	Ключ выключатель R85/60	3 x 0,5 мм ² (не более 20м)
6	Кодовая панель H85/TTD-H85/TDS (подключение совместно с декодером H85/DEC-H85/DEC2)	3 x 0,5 мм ² (не более 30м)
7	Сигнальная лампа R92/LED230 - FIFTY/230 , напряжение питания 230В AC	2 x 1,0 мм ² (не более 10м)
	Антенна	Тип кабеля RG 58 (не более 10 м)
8	Индикатор открытых ворот	2 x 0,5 мм ² (не более 20м)
9	Свет сопровождения	2 x 1,0 мм ² (не более 20м)



При установке оборудования необходимо контролировать сечение и состояние кабелей

6.2. Электрические подключения

Убедитесь, что установлен соответствующий автоматический выключатель.

На линии электропитания должен быть установлен двухполюсный выключатель с размыкающим контактом не менее 3 мм.

Перед выполнением любых операций технического обслуживания переведите выключатель в положение ВЫКЛ. Для подключения питания используйте электрический кабель сечением 3 x 1,5 мм². Кабель подключить к клеммам, расположенным внутри блока: фаза - L (коричневый), нейтраль - N (синий), земля-⊕ (желтый/зеленый).

Закрепите кабель к держателю внутри блока.



Убедитесь, что провода питания (230В) и вспомогательные провода (24В) разделены. Кабели должны быть с двойной изоляцией. Зачистить их возле соединительных клемм и зафиксировать с помощью зажимов (в комплект не входит).

Подключение	Описание
	Подключение питающего напряжения, 230В
AP1-СМ-СН1 	<p>Подключение MOTOR 1. Концевые выключатели открытия и закрытия могут располагаться в приводе и подключаться последовательно к обмоткам двигателя. При срабатывании концевого выключателя питание двигателя отключается. Подключите обмотку открытия ворот к клеммам AP1-СМ и обмотку закрытия ворот к клеммам СН1-СМ. Подключение двигателя описано в документации на привод. Подключение внешних концевых выключателей к блоку управления описано в главе 6.</p> <p>Н.В.: Емкость конденсатора, подключенного между клеммами AP1 и СН1, указана в документации на привод</p>
AP2-СМ-СН2 	<p>Подключение MOTOR 2. Концевые выключатели открытия и закрытия могут располагаться в приводе и подключаться последовательно к обмоткам двигателя. При срабатывании концевого выключателя питание двигателя отключается. Подключите обмотку открытия ворот к клеммам AP2-СМ и обмотку закрытия ворот к клеммам СН2-СМ. Подключение двигателя описано в документации на привод. Подключение внешних концевых выключателей к блоку управления описано в главе 6.</p> <p>Н.В.: Емкость конденсатора, подключенного между клеммами AP2 и СН2, указана в документации на привод</p>

7. Командные входы и аксессуары

⚠ Вместо отсутствующих систем безопасности (тип контактов NC), установить перемычки к клемме COM, или провести отключение систем при программировании путем изменения значения параметров 50, 51, 53, 54, 73 и 74.

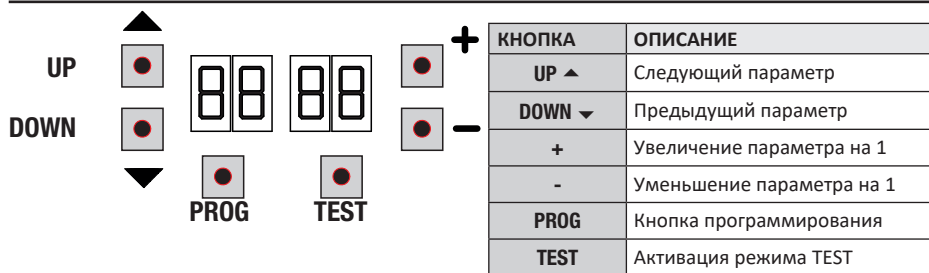
NO - нормально открытый контакт

NC - нормально закрытый контакт

КОНТАКТЫ		ОПИСАНИЕ
10(COR)	11	Выход для подключения света сопровождения (беспотенциальный контакт). 230В, 100Вт (рис. 6)
12(LAM)	13	Выход для подключения сигнальной лампы (беспотенциальный контакт). 230В, 100Вт (рис. 6). Настройка работы сигнальной лампы производится параметром 75, режим мерцания устанавливается параметром 78
14	15(ANT)	Подключение антенны. Использовать кабель типа RG58. Длина кабеля не более 10м. Н.В.: использовать цельный кабель
		Подключение ЭНКОДЕРА МОТОРА 1 (рис. 7 - 8 - 9). По умолчанию энкодеры отключены (75 00) ПРЕДУПРЕЖДЕНИЕ! При подключении или отключении разъема энкодера отключить электропитание от блока управления
		Подключение ЭНКОДЕРА МОТОРА 2 (рис. 7-8-9). По умолчанию энкодеры отключены (75 00) ПРЕДУПРЕЖДЕНИЕ! При подключении или отключении разъема энкодера отключить электропитание от блока управления
20(FCA1)	24(COM)	Вход (NC) для подключения концевого выключателя открытия МОТОРА 1 (рис. 6 - 7). Используйте кабель 4 x 0,5 мм ² . Ворота останавливаются при размыкании контактов концевого выключателя. При полностью открытых воротах на дисплее блока управления отображается FA
21(FCC1)	24(COM)	Вход (NC) для подключения концевого выключателя закрытия МОТОРА 1 (рис. 6 - 7). Используйте кабель 4 x 0,5 мм ² . Ворота останавливаются при размыкании контактов концевого выключателя. При полностью закрытых воротах на дисплее блока управления отображается FC
22(FCA2)	24(COM)	Вход (NC) для подключения концевого выключателя открытия МОТОРА 2 (рис. 6 - 7). Используйте кабель 4 x 0,5 мм ² . Ворота останавливаются при размыкании контактов концевого выключателя. При полностью открытых воротах на дисплее блока управления отображается FA
23(FCC2)	24(COM)	Вход (NC) для подключения концевого выключателя закрытия МОТОРА 2 (рис. 6 - 7). Используйте кабель 4 x 0,5 мм ² . Ворота останавливаются при размыкании контактов концевого выключателя. При полностью закрытых воротах на дисплее блока управления отображается FC
26(ORO)	25(COM)	Вход для подключения таймера (NO). Когда функция таймера активна, ворота открываются и остаются открытыми. По истечении времени, установленного внешним таймером контакты замыкаются и ворота закрываются. Функция этой команды определяется параметром 80
27(AP)	31(COM)	Вход команды "Открыть" (NO)
28(CH)	31(COM)	Вход команды "Закреть" (NO)

КОНТАКТЫ	ОПИСАНИЕ
29(PP) 31(COM) 	Вход пошагового управления (NO). Алгоритм пошагового управления, устанавливается параметром <i>Р4</i>
30(PED) 31(COM) 	Вход частичного открытия ворот (пешеходный проход) (NO). По умолчанию, для ворот с двумя створками команда частичного открытия полностью открывает СТВОРКУ 1. Для ворот с одной створкой частичное открытие составляет 50% от общего открытия
32(24V~) 33(COM)	Питание аксессуаров 24В АС, 9 Вт
34(SC) 35(COM) 	Подключение индикатора открытых ворот 24в АС, 3 Вт (рис. 2). Режим работы устанавливается параметром <i>РВ</i>
34(SC) 35(COM)	Подключение фотоэлементов в режиме TEST (рис. 5). Питание передатчика фотоэлементов (TX) подключается ко входу 34 (SC) . Для активации режима TEST установите значение параметра <i>РВ 02</i> . Каждый раз при поступлении команды блок управления выключает и включает фотоэлементы для проверки состояния контактов
36(FT2) 33(COM) 	Вход (NC) подключения фотоэлементов FT2 (рис. 4). По умолчанию настройки работы фотоэлементов FT2 : – <i>53 00</i> Фотоэлементы отключены. Цикл открытия не запрещен. – <i>54 00</i> Фотоэлементы отключены. Цикл закрытия не запрещен. – <i>55 0 1</i> Прерывание луча не запрещает цикл открытия Если фотоэлементы не установлены, необходимо установить перемычку 36(FT2) - 33(COM) или установить значение параметров <i>53 00</i> и <i>54 00</i> .
37(FT1) 33(COM) 	Вход (NC) подключения фотоэлементов FT1 (рис. 4). По умолчанию настройки работы фотоэлементов FT1 : – <i>50 00</i> Фотоэлементы отключены. Цикл открытия не запрещен. – <i>51 02</i> Фотоэлементы отключены. Цикл закрытия не запрещен. – <i>52 0 1</i> Прерывание луча не запрещает цикл открытия. Если фотоэлементы не установлены, необходимо установить перемычку 37(FT1) - 33(COM) или установить значение параметров <i>50 00</i> и <i>51 00</i>
38(COS2) 40(COM) 	Подключение чувствительной кромки COS2 (NC или 8.2 кOhm)(рис. 2). По умолчанию, настройка чувствительной кромки - <i>74 00</i> . Кромка отключена. Если чувствительная кромка отсутствует необходимо установить перемычку 38(COS2) - 40(COM) или установить значение параметра <i>74 00</i>
39(COS1) 40(COM) 	Вход подключения чувствительной кромки COS1 (NC или 8.2 кOhm)(рис. 2). По умолчанию, настройка чувствительной кромки - <i>73 03</i> . Если чувствительная кромка COS1 активна, ворота всегда открываются. Если чувствительная кромка отсутствует необходимо установить перемычку 39(COS1) - 40(COM) или установить значение параметра <i>73 00</i>
41(ST) 40(COM) 	Вход команды STOP (NC). При разомкнутом контакте все команды игнорируются. Блок управления поставляется с установленной перемычкой 41(ST) - 40(COM) . При установке внешней кнопки STOP(NC) перемычку необходимо удалить
46(ES) 47(COM) 	Вход подключения электрозамка (беспотенциальный контакт), 230В, 25Вт, не более
ПОДКЛЮЧЕНИЕ РАДИОКАНАЛА	Разъем подключения радиоканала. По умолчанию, режим работы радиоканала: PR1 - пошаговый режим (настраивается параметром <i>75</i>), PR2 - частичное открытие (настраивается параметром <i>77</i>)

8. Дисплей и кнопки настройки



- Для просмотра параметра, который вы хотите изменить, нажать кнопку UP ▲ или DOWN ▼
- Для изменения параметра нажать кнопку + или -. После изменения дисплей кратко мерцает
- Нажать и удерживать кнопки + или - для быстрого изменения параметра или его значения
- Для сохранения параметра необходимо выждать несколько секунд или перейти к следующему параметру при помощи кнопок UP ▲ или DOWN ▼
- При работе приводов изменить значения параметров невозможно
Значения параметров можно контролировать в любое время

9. Включение и ввод в эксплуатацию

Подать питание к блоку управления.

При включении блока на дисплее кратко отобразится версия программного обеспечения.

Сразу после версии ПО на дисплее отображается состояние командных входов и систем безопасности, см. раздел 9.2.

После этого можно перейти к настройке параметров.

10. Режимы работы дисплея

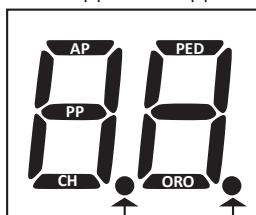
10.1. Режим отображения параметров



Подробное описание параметров приведено в разделе 11.

10.2. Командные входы и системы безопасности

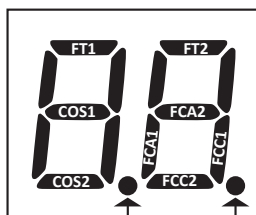
КОМАНДНЫЕ ВХОДЫ



Питание

ENC1

СИСТЕМЫ БЕЗОПАСНОСТИ



ENC2

STOP

СОСТОЯНИЕ КОМАНДНЫХ ВХОДОВ:

Обычное состояние индикации командных входов - индикация не активна. Поданная команда отображается на дисплее. Пример: при подаче команды "Пошагово" активен сегмент PP.

СЕГМЕНТ	КОМАНДА
AP	открытие
PP	пошаговый режим
CH	закрытие
PED	частичное открытие
ORO	таймер

СОСТОЯНИЕ СИСТЕМ БЕЗОПАСНОСТИ:

Индикаторы состояния устройства безопасности на дисплее обычно горят.

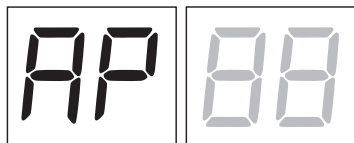
Если индикатор выключен, соответствующее устройство находится в состоянии тревоги или не подключено.

Если индикатор мигает, соответствующее устройство было отключено на этапе программирования параметров.

СЕГМЕНТ	СИСТЕМА БЕЗОПАСНОСТИ
FT1	фотоэлементы FT1
FT2	фотоэлементы FT2
COS1	кромка безопасности COS1
COS2	кромка безопасности COS2
FCA1	концевой выключатель открытого положения ворот - СТВОРКА 1
FCA2	концевой выключатель открытого положения ворот - СТВОРКА 2
FCC1	концевой выключатель закрытого положения ворот - СТВОРКА 1
FCC2	концевой выключатель закрытого положения ворот - СТВОРКА 2
ENC1	Энкодер МОТОР 1
ENC2	Энкодер МОТОР 1

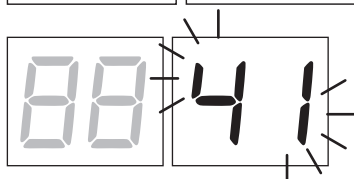
10.3. Режим "TEST"

Режим "TEST" используется для контроля командных входов и систем безопасности с отображением на дисплее. Для активации режима нажать кнопку TEST при неработающих приводах. Если система находится в движении, при нажатии на кнопку TEST движение прекратится. Повторное нажатие на кнопку активирует режим "TEST". **Если активен сигнал команды или сработала система безопасности, сигнальная лампа и индикатор открытых ворот мерцают с интервалом в 1 сек.**



При подаче сигнала управления (AP, CH, PP, PED, OR) состояние входов отображается в левой части дисплея в течении 5 сек.

Пример: если активна команда ОТКРЫТЬ, на дисплее отобразится надпись AP.



Состояние входов и систем безопасности отображается в правой части дисплея. Номер аварийного входа системы безопасности отобразится мерцающим светом дисплея.

Когда ворота полностью открыты или полностью закрыты (при этом концевые выключатели подключены к блоку управления) на дисплее отображается FA или FC, показывая, что сработал соответствующий концевой выключатель.

Пример: вход STOP в аварийном состоянии

00	Нет аварийных входов и активных концевых выключателей.
41	Вход STOP в активном состоянии
39	Активна кромка COS1 или контакты разомкнуты
38	Активна кромка COS2 или контакты разомкнуты
37	Активна фотоэлементы FT1 или контакты разомкнуты
36	Активна фотоэлементы FT2 или контакты разомкнуты
FE	Активно более 3 концевых выключателей
FA	Ворота открыты. Сработали концевые выключатели
FC	Ворота закрыты. Сработали концевые выключатели
F1	Ошибка концевой выключателя СТВОРКИ 1
F2	Ошибка концевой выключателя СТВОРКИ 2
20	Сработал концевой выключатель открытия МОТОР 1
21	Сработал концевой выключатель закрытия МОТОР 1
22	Сработал концевой выключатель открытия МОТОР 2
23	Сработал концевой выключатель закрытия МОТОР 2

ПРИМЕЧАНИЕ: если активна одна или более систем безопасности, ворота не будут открываться или закрываться. После устранения проблемы, связанной с первым устройством, отображается тревога для следующего устройства. Все дальнейшие состояния тревоги также отображаются с той же логикой. Нажмите повторно кнопку TEST, чтобы выйти из режима тестирования.

Через 10 секунд без активных действий дисплей вернется в режим отображения состояния командных входов и устройств безопасности.

10.4. Режим ожидания

Режим активируется через 30 мин. после подачи последнего сигнала на вход блока и при неактивных системах безопасности. При этом индикатор питания медленно мерцает.



Для активации дисплея нажать UP ▲, DOWN ▼, +, -. **ПРИМЕЧАНИЕ. Если пароль доступа (если он активен) разблокирован для настройки параметров, то при переходе в режим ожидания пароль снова активируется.**

11. Программирование

i Характеристики движения ворот должны быть записаны в память блока управления.

Перед началом настройки:

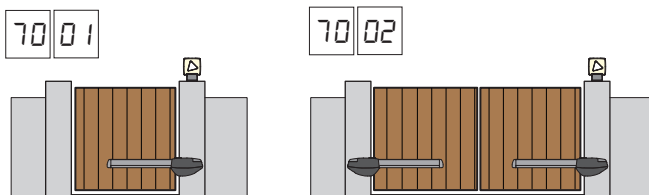
Выберите тип привода. Параметр A1.



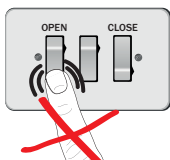
Очень важно, чтобы этот параметр был выбран правильно. Неправильная настройка может привести к повреждениям или травме.

ПАРАМЕТР	ТИП ПРИВОДА
A1 00	Быстрый привод (4-полюсный)
A1 01	Медленный привод (6-полюсный)

1. Выбрать количество приводов. Параметр 70. По умолчанию установлено 2 привода.



2. Если установлен привод с энкодером, выберите настройку параметра 75.
3. Если концевые выключатели подключены к блоку, выберите настройку параметра 72.
4. Убедитесь, что не включена функция присутствия оператора (A7 00).



5. Если есть механические упоры, установите упоры открытого и закрытого положения ворот.
6. Перевести ворота в закрытое положение. Приводы должны упереться в упоры.
7. Нажмите кнопку TEST (см. режим "TEST", гл. 9) и проверьте состояние командных входов и систем безопасности. Если какие-либо защитные устройства не установлены, установите переключки или отключите устройства при настройке параметров (50, 51, 53, 54, 73 и 74).
8. В зависимости от типа привода выберите соответствующую процедуру программирования:

A Приводы с энкодером, с электрическими концевыми выключателями или без них (см. пар. 10.1)

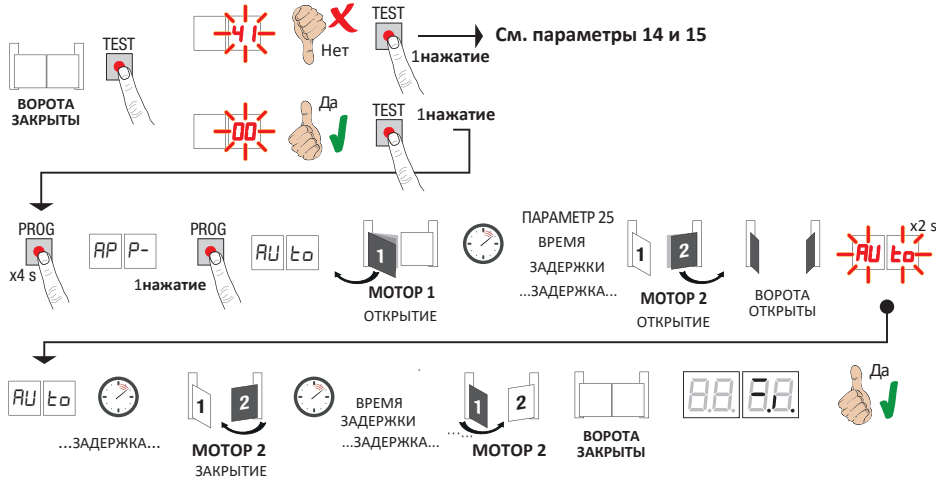
B Приводы без энкодера, с концевыми выключателями открытия и закрытия, подключенными к блоку управления (см. пар. 10.2)

C Приводы без энкодера, с концевыми выключателями открытия, подключенными к блоку (см. пар. 10.3)

D Приводы без энкодера, без концевых выключателей. (см. пар. 10.4).
Используйте процедуру D, если концевые выключатели установлены в приводе и подключены последовательно к фазам двигателя (серии приводов "Roger", мод. R20, R23)

A

11.1. Программирование. Приводы с энкодером, механическими упорами и (или) с концевыми выключателями, подключенными к блоку управления, или без них



- Нажать и удерживать кнопку **PROG** 4 секунды. На дисплее отобразится **AP -**.
- Повторно нажать кнопку **PROG**. На дисплее отобразится **RU t0**.
- **МОТОР 1** начнет открытие на нормальной скорости.
- После установленной задержки (пар. 25, заводская установка 3 сек.) **МОТОР 2** начнет открытие.
- Достигнув механического ограничителя или **подключенного к блоку** концевого выключателя открытого положения, на дисплее загорится **RU t0**.
- Когда индикация **RU t0** загорится постоянно **МОТОР 2** начнет закрывание, после паузы, установленной параметром 25 (заводская установка 5 сек.), **МОТОР 1** начнет закрывание до механического упора или срабатывания концевого выключателя, подключенного к блоку управления.
- Если программирование прошло успешно, дисплей переходит в режим отображения командных входов и устройств безопасности. Если при программировании произошла ошибка, на дисплее отобразится **AP PE**. Если произошла ошибка - нажать кнопку **TEST** для сброса ошибки.

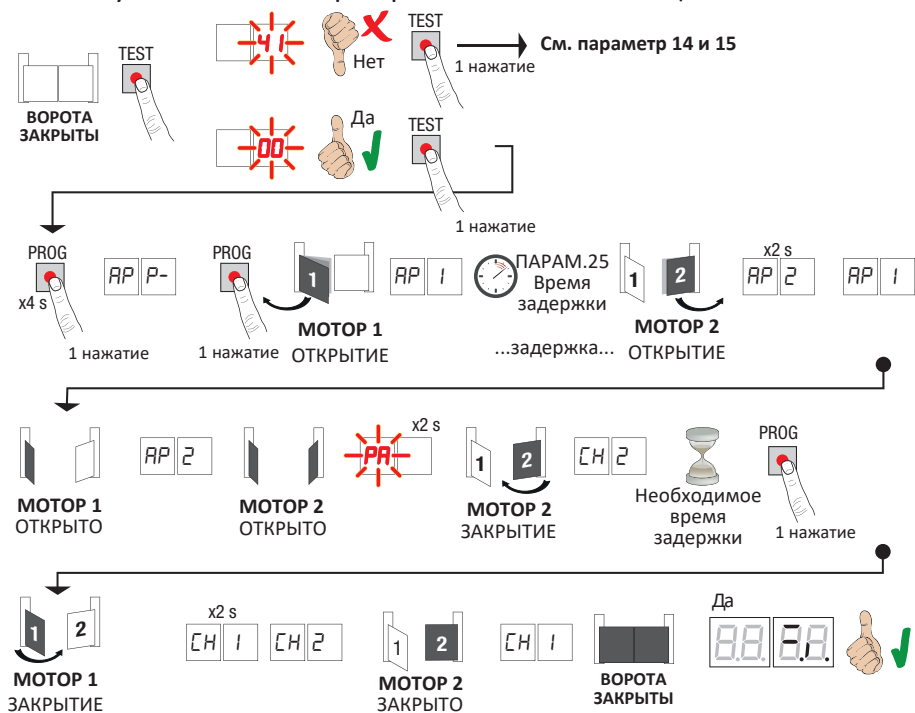
i Для получения полной информации см. раздел 15 "Ошибки и неисправности"

11.2. Программирование. Приводы без энкодера с концевыми выключателями открытия и закрытия, подключенными к блоку управления.



ВНИМАНИЕ! перед началом программирования необходимо:

- установить значения параметров $I1$ и $I2$ - длина хода в фазе замедления.
- установить значение параметра $T2$ 01 - использование концевых выключателей



- Нажать и удерживать кнопку **PROG** 4 сек. На дисплее отобразится *AP P-*.
 - Повторно нажать кнопку **PROG**.
 - **МОТОР 1** начинает открытие на нормальной скорости. На дисплее отобразится *AP I*.
 - После задержки, установленной параметром $T25$, (заводская установка 3 сек.), начинает открытие **МОТОР 2**, на дисплее на 2 сек. отобразится *AP 2*, затем снова *AP I*.
 - Надпись *AP 2* вновь появляется на дисплее, когда **МОТОР 1** достигнет концевой выключателя.
 - *PA* мерцает 2 секунды, когда **МОТОР 2** достигает концевой выключателя открытого положения.
 - Через 2 сек. **МОТОР 2** производит закрытие. На дисплее появляется надпись *CH 2*.
 - Нажать кнопку **PROG** после задержки (устанавливается пар. $T26$). На дисплее отображается *CH 1* на 2 сек., затем отображается *CH 2*.
 - Надпись *CH I* появляется на дисплее, когда **МОТОР 1** достигает концевой выключателя закрытия.
 - Программирование заканчивается, когда **МОТОР 1** достигнет концевой выключателя закрытия.
- Если программирование прошло успешно, на дисплее отобразится состояние входов и систем безопасности. Если при программировании произошла ошибка, программирование необходимо повторить. Ошибка программирования отобразится на дисплее.
- *AP PE*: ошибка программирования. Для сброса ошибки нажмите кнопку **TEST**.

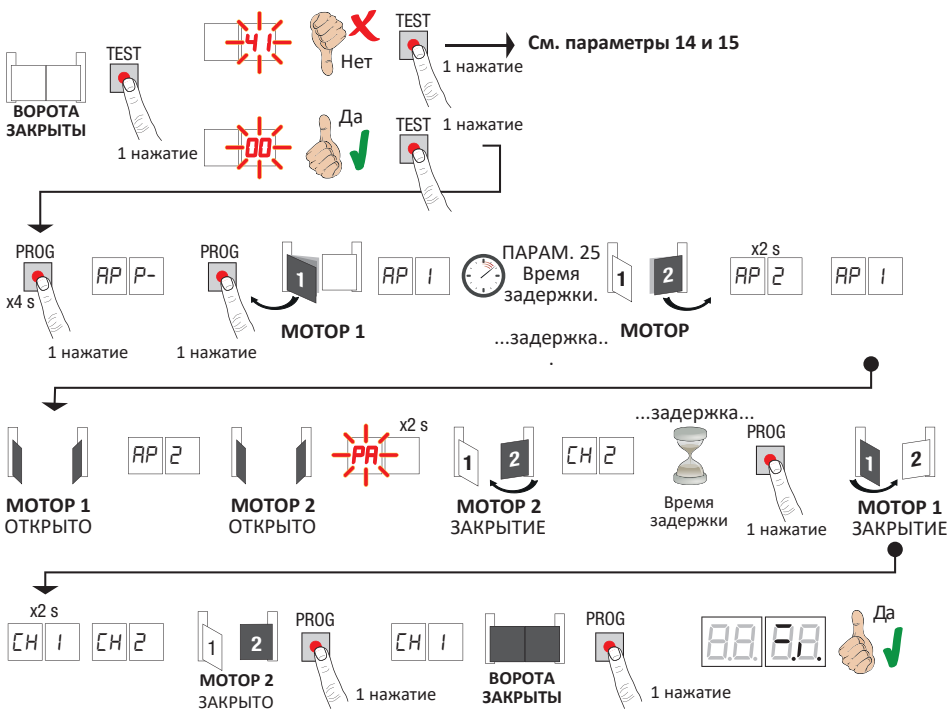
i Для получения полной информации см. раздел 15 "Ошибки и неисправности".

11.3. Программирование. Приводы без энкодера, с концевыми выключателями открытия, подключенными к блоку управления



ВНИМАНИЕ! Перед началом программирования необходимо:

- установить значение параметров l_1 и l_2 - длина хода в фазе замедления
- установить значение параметра l_2 02 - концевой выключатель открытого положения



- Нажать и удерживать кнопку **PROG** 4 сек. На дисплее отобразится **AP P-**.
- Повторно нажать кнопку **PROG**.
- **МОТОР 1** начинает открытие на нормальной скорости. На дисплее отобразится **AP I**.
- После задержки, установленной пар. 25 (заводская установка 3 сек.), начинает открытие **МОТОР 2**. На дисплее на 2 сек. отобразится **AP2**, затем снова **AP I**.
- Надпись **AP2** вновь появится на дисплее, когда **МОТОР 1** достигнет концевой выключателя.
- Надпись **PA** мерцает в течении 2 сек. при достижении **МОТОР 2** концевой выключателя.
- Через 2 сек. **МОТОР 2** производит закрытие. На дисплее появится надпись **CH2**.
- Нажать кнопку **PROG** после задержки (устанавливается пар. 26) **МОТОР 1** начинает закрытие. **Важно: при значении параметра 26 00 , МОТОР 1 и МОТОР 2 начнут закрытие одновременно.**
- На дисплее на 2 сек. отобразится **CH I**, затем отобразится **CH2**.
- Когда **СТВОРКА 2** достигнет механического упора **немедленно** нажать кнопку **PROG**.
- На дисплее отобразится **CH I**.
- Когда **СТВОРКА 1** достигнет механического упора **немедленно** нажать кнопку **PROG**.

Если программирование прошло успешно, на дисплее отобразится состояние входов и систем безопасности. Если при программировании произошла ошибка, программирование необходимо повторить.

Ошибка программирования отобразится на дисплее **AP PE**.

Для сброса ошибки нажмите кнопку **TEST**. Проверьте состояние устройств безопасности.

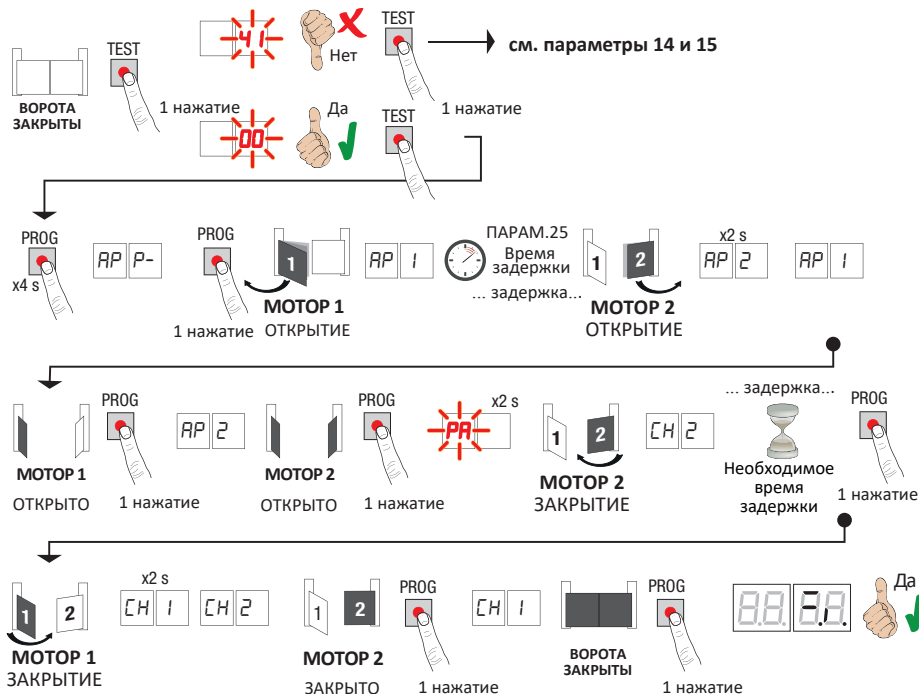


Для получения полной информации см. раздел 15 "Ошибки и неисправности"

11.4. Программирование. Приводы без энкодера и без конечных выключателей, подключенных к блоку управления. Серии R20, R23

ПРИМЕЧАНИЕ. Если конечные выключатели подключены последовательно к фазам двигателя, используйте эту процедуру программирования (привода серий R20, R23)

! Перед началом программирования необходимо установить значение параметров 11 и 12 (ход с замедленной скоростью), 72 00 (использование конечных выключателей).
НАЧАЛО ПРОГРАММИРОВАНИЯ - ЗАКРЫТОЕ ПОЛОЖЕНИЕ ВОРОТ.



- Нажать и удерживать кнопку **PROG** 4 сек. На дисплее отобразится **RP P -**.
- Повторно нажать кнопку **PROG**.
- **MOTOR 1** начнет открытие на нормальной скорости. На дисплее отобразится **AP 1**.
- После задержки, установленной пар. 25 (заводская установка 3 сек.), начнет открытие **MOTOR 2**, на дисплее на 2 сек. отобразится **AP 2**, и затем снова **AP 1**.
- Когда **СТВОРКА 1** достигнет открытого положения нажать кнопку **PROG**. На дисплее отобразится **AP 2**.
- Когда **СТВОРКА 2** достигнет открытого положения нажать кнопку **PROG**. На дисплее отобразится **AP**.
- Через 2 сек. **MOTOR 2** начнет движение на закрытие. На дисплее отобразится **CH 2**.
- Нажать кнопку **PROG** после периода задержки (устанавливается пар. 26). **MOTOR 1** начнет закрытие.
- **Важно: при значении параметра 26 00, MOTOR 1 и MOTOR 2 начнут закрытие одновременно.** На дисплее на 2 сек. отображается **CH 1**, затем отображается **CH 2**.
- Когда **СТВОРКА 2** достигнет конечного положения, нажать **PROG**, на дисплее отобразится **CH 1**.
- Когда **СТВОРКА 1** достигнет конечного положения, нажать кнопку **PROG**.

Программирование завершено. Если программирование прошло успешно на дисплее отобразится состояние входов и систем безопасности.

Если при программировании произошла ошибка, на дисплее отобразится **AP PE**.

Программирование необходимо повторить.

Для сброса ошибки нажать кнопку **TEST** и проверить состояние устройств безопасности.



Для получения полной информации см. раздел 15 "Ошибки и неисправности"

12. Описание параметров

ПАРАМЕТР	ЗАВОДСКИЕ УСТАНОВКИ	ОПИСАНИЕ	СТР.
A1	00	Тип мотора	31
A2	00	Автоматическое закрывание	31
A3	00	Автоматическое закрывание после отключения электропитания	31
A4	00	Алгоритм пошагового режима (PP)	31
A5	00	Предварительное включение сигнальной лампы	31
A6	00	Пешеходный проход в режим коллективного пользования (PED)	31
A7	00	Режим присутствия оператора	32
A8	00	Индикатор открытых ворот/ режим "фототест"	32
11	15	Длина хода с замедленной скоростью. Привод 1. (%)	32
12	15	Длина хода с замедленной скоростью. Привод 2. (%)	32
13	10	Контроль положения СТВОРКИ 1	32
14	10	Контроль положения СТВОРКИ 2	32
15	99	Величина частичного открытия (%)	32
16	00	Время после изменения направления. Привод без энкодера	32
21	30	Время паузы перед автоматическим закрыванием	32
22	04	Увеличение времени работы, ПРИВОД 1	33
23	04	Увеличение времени работы, ПРИВОД 2	33
24	00	Увеличение в два раза времени работы	33
25	03	Задержка при открытии, ПРИВОД 2	33
26	05	Задержка при закрытии, ПРИВОД 1	33
27	02	Время смены направления движения после столкновения ворот с препятствием	33
28	01	Установка времени активации электрического замка.	33
29	03	Включение электрозамка	33
30	00	Включение защиты от помех при питании от генератора	33
31	06	Усилие привода при движении с нормальной скоростью	33
32	06	Усилие привода в фазе замедления	33
33	08	Усилие привода в фазе старта	33
34	02	Плавный пуск для предотвращения рывков при старте	34
35	08	Усилие в начале ревера при столкновении ворот с препятствием	34
36	03		34
37	00		34
38	00		34
41	01		34
42	20	Чувствительность обнаружения препятствия в фазе движения	34
43	50	Чувствительность обнаружения препятствия в фазе замедления	34
49	00	Автоматическое повторное закрытие после срабатывания систем безопасности	35
50	00	Реакция на срабатывание фотоэлементов FT1 при открытии	35
51	02	Реакция на срабатывание фотоэлементов FT1 при закрытии	35

ПАРАМЕТР	ЗАВОДСКИЕ УСТАНОВКИ	ОПИСАНИЕ	СТР.
52	01	Реакция на срабатывание фотоэлементов FT1 при закрытых воротах	35
53	00	Реакция на срабатывание фотоэлементов FT2 при открытии	35
54	00	Реакция на срабатывание фотоэлементов FT2 при закрытии	35
55	01	Реакция на срабатывание фотоэлементов FT1 при закрытых воротах	36
56	00	Закрытие ворот через 6 с после активации фотоэлементов (FT1-FT2)	36
60	00	Электроторможение по достижению концевого выключателя	36
61	00	Электроторможение при срабатывании фотоэлементов	36
62	00	Электроторможение при получении команды «Стоп»	36
63	00	Электроторможение перед сменой направления движения	36
64	05	Длительность электроторможения	36
65	08	Усилие торможения	36
70	02	Количество приводов	36
72	00	Использование концевых выключателей	36
73	03	Конфигурация чувствительной кромки COS1	37
74	00	Конфигурация чувствительной кромки COS2	37
75	00	Конфигурация энкодера	37
76	00	Конфигурация первого канала радиоприемника PR1	37
77	01	Конфигурация второго канала радиоприемника PR2	37
78	00	Режим работы сигнальной лампы	37
79	60	Режим работы света сопровождения	37
80	00	Конфигурация таймерного входа	38
90	00	Восстановление заводских установок	38
n0	01	Версия блока управления	38
n1	23	Год производства	38
n2	45	Неделя производства	38
n3	67	Версия блока управления	38
n4	89		38
n5	01		38
n6	23	Версия ПО	38
a0	01	Количество выполненных рабочих циклов	38
a1	23		38
h0	01	Количество часов в работе	38
h1	23		38
d0	01	Количество дней в работе	38
d1	23		38
P1	00	Пароль доступа к настройкам	39
P2	00		39
P3	00		39
P4	00		39
CP	00	Защита пароля доступа к настройкам	39

13. Меню настройки параметров

ПАРАМЕТР	ЗНАЧЕНИЕ ПАРАМЕТРА
A1 00	Тип мотора
00	Быстрый привод (4-полюсный)
01	Медленный привод (6-полюсный)-(R20/302, R20/502, R21/368, H23/282, R41/832, R41/833)
A2 00	Автоматическое закрытие (из положения "ворота открыты")
00	Отключено
01-15	От 1 до 15 число попыток автозакрывания (в том числе после прерывания луча фотоэлементов)
99	Число попыток не ограничено
A3 00	Автоматическое закрытие после отключения электропитания
00	Отключено. Не закрывать автоматически после отключения электропитания
01	Включено. Если ворота открыты не полностью, то после восстановления питания, ворота закроются после 5-секундного мерцания сигнальной лампы (независимо от значения параметра A5). Ворота закроются в режиме «восстановление настроек» (см. Главу 17)
A4 00	Алгоритм пошагового режима (PP)
00	Открыть – стоп - закрыть - стоп - открыть - стоп...
01	Режим коллективного пользования: ворота открываются и закрываются после установленного времени автоматического закрытия. Таймер автоматического закрытия перезапускается, если получена новая команда пошагового режима. Команды пошагового режима игнорируются при открытии ворот. Это позволяет воротам открываться полностью и предотвращает случайное закрытие. Если автоматическое закрытие отключено (A2 00), система пытается завершить маневр (A2 01)
02	Режим коллективного пользования: ворота открываются и закрываются после установленного времени автоматического закрытия. Таймер автоматического закрытия НЕ перезапускается, если получена новая команда пошагового режима. Команды пошагового режима игнорируются при открытии ворот. Это позволяет воротам открываться полностью и предотвращает случайное закрытие. Если автоматическое закрытие отключено (A2 00), система пытается завершить маневр (A2 01)
03	Открыть-закреть-открыть-закреть...
04	Открыть-закреть-стоп-открыть-закреть...
A5 00	Предварительное включение сигнальной лампы
00	Включено. Лампа активна только во время движения ворот
01-10	Мигает предупреждающий сигнал в течение 1-10 секунд перед каждым маневром
99	5-секундный предупредительный сигнал перед закрытием
A6 00	Пешеходный проход (PED) в режиме коллективного пользования
00	Отключено. Ворота частично открываются в пошаговом режиме: откр-стоп-закр-стоп
01	Включено. При открытии ворот команда на вход PP игнорируется

A7 00	Режим присутствия оператора
00	Отключен. Система функционирует в полуавтоматическом или автоматическом режиме
01	Включен. Ворота закрываются или открываются только при нажатой кнопке «AP» или «СН». Ворота останавливаются, когда кнопка отпущена
A8 00	Индикатор открытых ворот/режим "фототест"
00	Когда ворота закрыты, индикатор выключен, в иных режимах индикатор включен
01	При открытии индикатор медленно мерцает. Горит постоянно, когда ворота полностью открыты. Быстро вспыхивает во время закрытия. Если ворота остановлены в промежуточном положении, лампа мерцает дважды каждые 15 секунд
02	Настройка 02 используется, если выход SC используется в режиме "фототест". См. рис. 5
11 15	Длина хода в фазе замедления (%). МОТОР 1 Для привода с энкодером: после изменения параметра - повторное программирование
12 15	Длина хода в фазе замедления (%). МОТОР 2 Для привода с энкодером: после изменения параметра - повторное программирование
01-30	От 1 до 30% от полного хода ворот.
13 10	Контроль открытого/закрытого положения СТВОРКИ 1 Параметр активен только для приводов с энкодером (75 01 или 75 02) и при отсутствии конечных выключателей (72 00 или 72 02). Если значение параметра 75 03, то заводская установка принимает значение 35. Выбранное значение должно обеспечивать точную остановку СТВОРКИ 1 при достижении механического упора открытого/закрытого положения ворот. Положение створки рассчитывается системой исходя из оборотов двигателя и передаточного числа редуктора привода. Предупреждение! Установка чрезмерно низких значений может привести к реверсу ворот при достижении конечных точек движения ворот
14 10	Контроль открытого/закрытого положения СТВОРКИ 2 Параметр активен только для приводов с энкодером (75 01 или 75 02) и при отсутствии конечных выключателей (72 00 или 72 02). Если значение параметра 75 03, то заводская установка принимает значение 35. Выбранное значение должно обеспечивать точную остановку СТВОРКИ 2 при достижении механического упора открытого/закрытого положения ворот. Положение створки рассчитывается системой исходя из оборотов двигателя и передаточного числа редуктора привода. Предупреждение! Установка чрезмерно низких значений может привести к реверсу ворот при достижении конечных точек движения ворот
01-40	Оборотов двигателя
15 99	Частичное открытие ворот (%) (пешеходный проход) При установке двустворчатых распашных ворот этот параметр, по умолчанию, устанавливается как полностью открытое положение СТВОРКИ 1. В случае одностворчатых распашных ворот устанавливается как 50% от общего открытия
01-99	От 1% до 99% от величины полного открытия ворот
16 00	Дополнительное время после реверса движения. Без энкодера Параметр активен только если энкодер отключен 75 00. При активации фотозлемента или команды реверса во время открытия или закрытия, ворота изменяют направление на истекшее время маневра плюс доп. время, что позволяет завершить маневр
00	3 сек.
01	6 сек. Рекомендуется для систем с гидравлическими приводами
21 30	Время паузы перед автоматическим закрытием. Таймер закрытия ворот. По истечении установленного времени ворота автоматически закрываются. Таймер перезапускается при срабатывании фотозлемента
00-90	Настройка времени паузы от 0 до 90 сек.
92-99	Настройка времени паузы от 2 до 9 мин.

22 04	Увеличение времени работы МОТОР 1 Параметр активен для приводов без энкодера, пар. 75 00. Время (в секундах) добавляется ко времени работы, установленному на этапе программирования системы. После установки значения повторять процедуру программирования не нужно
23 04	Увеличение времени работы МОТОР 2 Параметр активен для приводов без энкодера, пар. 75 00. Время (в секундах) добавляется ко времени работы, установленному на этапе программирования системы. После установки значения повторять процедуру программирования не нужно
03- 10	от 1 до 10 сек. ко времени маневра
24 00	Увеличение в два раза времени работы. Установка этого параметра рекомендуется для установок с длительным временем работы. Параметр активен для приводов без энкодера 75 00
00	Отключено
0 1	Включено
25 03	Задержка при открытии МОТОР 2. Во время открытия МОТОР 2 запускается с задержкой после МОТОР 1
00- 10	От 1 до 10 сек
26 05	Задержка при закрытии МОТОР 1. Во время закрытия МОТОР 1 запускается с задержкой после МОТОР 2
00- 60	От 0 до 60 сек
27 02	Время, необходимое для возвращения створки после срабатывания кромки безопасности или столкновения с препятствием. Устанавливает, сколько секунд длится фаза возврата при столкновении с препятствием
00- 60	От 0 до 60 сек.
28 01	Время задержки активации электрического замка Устанавливает время задержки активации электрического замка перед маневром
00- 02	От 1 до 2 сек
29 03	Время активации электрического замка Устанавливает продолжительность времени активации электрического замка
00	Отключено
0 1- 06	Включено. Время активации от 1 до 6 сек. Этот параметр должен быть установлен на значение выше, чем параметр 38 (если включен)
30 00	Включение защиты от помех при питании от генератора
00	Отключено
0 1	Включено. Этот параметр включает функцию цифрового фильтра для улучшения работы блока управления при питании от генератора
31 06	Усилие моторов при открытии/закрытии Этот параметр всегда должен быть не больше значения, установленного для параметра 33
04- 08	4 = минимальное усилие ... 8 = максимальное усилие
32 06	Усилие моторов в фазе замедления
04- 08	4 = минимальное усилие ... 8 = максимальное усилие
33 08	Усилие моторов в начале движения
0 1- 08	1 = минимальное усилие... 8 = максимальное усилие

34 02	Ускорение при открытии/закрытии (плавный пуск)
00	Отключено
0 1-02	Плавный старт
03-04	Очень плавный старт Параметр активен только для приводов с энкодером (пар. 75отличен от 00) . Установка значения 04 не рекомендуется для тяжелых ворот
35 08	Усилие привода после срабатывания чувствительной кромки или энкодера.
00	Усилие равно значению параметра 3 1
0 1-08	1 = минимальное усилие ... 8 = максимальное усилие
36 03	Время максимального усилия в начале движения
	Параметр активен в начале движения. Максимальный крутящий момент применяется в течение установленного периода времени, чтобы позволить воротам начать движение.
00-20	От 1 до 20 сек
37 00	Расстояние замедления при открытии/закрытии
00	Отключено
0 1-05	0 1 = 0,5 м ширина створки; 02 = 1 м ширина створки; 03 = 1,5 м ширина створки; 04 = 2 м ширина створки; 05 = ширина створки ≥ 2,5 м. Если эта функция активна, уменьшается усилие во время движения в конечной части хода ворот. Функция сужит для уменьшения инерционного удара при достижении упоров. В установках с электрическим замком прилагаемое усилие рекомендуется увеличить в конечной части хода закрытия, для обеспечения фиксации замка. Параметр активен для приводов с энкодером 75 0 1
38 00	Обратный импульс для освобождения электромеханического замка
00	Отключено
0 1-04	Включено. В начале каждого маневра открытия блок управления прикладывает краткое усилие на закрытие (устанавливается от 1 до 4 сек.), чтобы разблокировать электрический замок. Включение функции обратного импульса разблокировки электрического замка автоматически включает параметры 28 0 1 (время включения замка = 1 сек.) и 29 03 (время активации электрического замка = 3 сек.)
41 01	Скорость в фазе замедления
00	Отключено
0 1	Средняя скорость замедления. Это максимальное значение для 6-полюсных двигателей (R20/302, R20/502, R21/368, H23/282, R41/832, R41/833)
02	Максимальная скорость замедления. ВАЖНО: только для очень легких ворот. Не использовать с 6-полюсными двигателями (R20/302, R20/502, R21/368, H23/282)
42 20	Чувствительность обнаружения препятствия в основной фазе движения. При обнаружении препятствия происходит смена направления (реверс). Примечание: для 6-полюсных медленных моторов (A1 01) максимальное значение 50
43 50	Чувствительность обнаружения препятствия в фазе замедления. При обнаружении препятствия происходит смена направления движения (реверс). Примечание: для 6-полюсных медленных моторов (A1 01) максимальное значение 50
0 1-99	От 1% до 99%. 0 1 = минимальная чувствительность... 99 = максимальная чувствительность

49 00	Количество автоматических повторных автоматических закрытий после срабатывания систем безопасности
00	Не производятся попытки автоматического закрытия
01-03	От 1 до 3 попыток автоматического закрытия. Мы рекомендуем установить значение, равное или меньшее, чем значение, установленное для параметра <i>R2</i> . Автоматическое закрытие выполняется только в том случае, если ворота полностью открыты
50 00	Реакция на срабатывание фотоэлементов FT1 в цикле открытия ворот
00	ОТКЛЮЧЕНО. Фотоэлементы не установлены
01	СТОП. Остановка до поступления очередной команды
02	НЕМЕДЛИТЕЛЬНЫЙ РЕВЕРС. При пересечении луча ворота немедленно закрываются
03	ВРЕМЕННАЯ ОСТАНОВКА. При пересечении луча открытие ворот прекращается. После восстановления луча ворота продолжают ОТКРЫВАТЬСЯ
04	РЕВЕРС С ЗАДЕРЖКОЙ. При пересечении луча открытие ворот прекращается. После восстановления луча ворота ЗАКРЫВАЮТСЯ
51 02	Реакция на срабатывание фотоэлементов FT1 в цикле закрытия ворот
00	ОТКЛЮЧЕНО. Фотоэлементы не установлены
01	СТОП. Остановка движения до поступления очередной команды
02	НЕМЕДЛИТЕЛЬНЫЙ РЕВЕРС. При пересечении луча ворота немедленно открываются
03	ВРЕМЕННАЯ ОСТАНОВКА. При пересечении луча открытие ворот прекращается. После восстановления луча ворота продолжают ЗАКРЫВАТЬСЯ
04	РЕВЕРС С ЗАДЕРЖКОЙ. При пересечении луча открытие ворот прекращается. После восстановления луча ворота ОТКРЫВАЮТСЯ
52 01	Реакция на срабатывание фотоэлементов FT1 при закрытых воротах
00	Прерывание луча фотоэлементов <i>запрещает</i> цикл открывания
01	Прерывание луча фотоэлементов <i>не запрещает</i> цикл открывания
02	Прерывание луча фотоэлементов <i>инициирует</i> цикл открывания
53 00	Реакция на срабатывание фотоэлементов FT2 в цикле открытия ворот
00	ОТКЛЮЧЕНО. Фотоэлементы не установлены
01	СТОП. Остановка движения до поступления очередной команды
02	НЕМЕДЛИТЕЛЬНЫЙ РЕВЕРС. При пересечении луча ворота немедленно открываются
03	ВРЕМЕННАЯ ОСТАНОВКА. При пересечении луча открытие ворот прекращается. После восстановления луча ворота продолжают ОТКРЫВАТЬСЯ
04	РЕВЕРС С ЗАДЕРЖКОЙ. При пересечении луча открытие ворот прекращается. После восстановления луча ворота ЗАКРЫВАЮТСЯ
54 00	Реакция на срабатывание фотоэлементов FT2 в цикле закрытия ворот
00	ОТКЛЮЧЕНО. Фотоэлементы не установлены
01	СТОП. Остановка движения до поступления очередной команды
02	НЕМЕДЛИТЕЛЬНЫЙ РЕВЕРС. При пересечении луча ворота немедленно открываются
03	ВРЕМЕННАЯ ОСТАНОВКА. При пересечении луча открытие ворот прекращается. После восстановления луча ворота продолжают ЗАКРЫВАТЬСЯ
04	РЕВЕРС С ЗАДЕРЖКОЙ. При пересечении луча открытие ворот прекращается. После восстановления луча ворота ОТКРЫВАЮТСЯ

55 01	Реакция на срабатывание фотоэлементов FT2 при закрытых воротах
00	Прерывании луча фотоэлементов <i>запрещает</i> цикл открывания
01	Прерывание луча фотоэлементов <i>не запрещает</i> цикл открывания
02	Прерывание луча фотоэлементов <i>иницирует</i> цикл открывания
56 00	Через 6 секунд после пересечения луча фотоэлементов происходит закрытие. Параметр не активен , если значение параметра АВ 03 или АВ 04 .
00	ОТКЛЮЧЕНО
01	ВКЛЮЧЕНО. Ворота закроются через 6 секунд после освобождения фотоэлемента FT1
02	ВКЛЮЧЕНО. Ворота закроются через 6 секунд после освобождения фотоэлемента FT2
60 00	Торможение при достижении упора или концевого выключателя
00	ОТКЛЮЧЕНО
01	ВКЛЮЧЕНО. Система включит торможение при достижении упора или конц. выключателя
61 00	Торможение при срабатывании фотоэлементов
00	ОТКЛЮЧЕНО
01	ВКЛЮЧЕНО. Торможение при срабатывании фотоэлементов
62 00	Торможение при получении команды "СТОП"
00	ОТКЛЮЧЕНО
01	ВКЛЮЧЕНО. Торможение при получении команды "СТОП"
63 00	Торможение перед сменой направления движения
00	ОТКЛЮЧЕНО
01	ВКЛЮЧЕНО. Торможение перед сменой направления движения. При открытии на закрытие и при закрытии на открытие
64 05	Длительность торможения ВНИМАНИЕ! Установить низкие значения, для корректной остановки ворот
01-20	Устанавливается от 1 до 20 десятых секунды
65 08	Усилие торможения ВНИМАНИЕ! Установленное значение должно обеспечивать оптимальное торможение
05-08	5 = минимальное усилие ... 8 = максимальное усилие
70 02	Количество подключенных моторов <i>После изменения параметра - обесточить блок, дождаться пока дисплей выключится, затем вновь подключить к сети. Повторить процедуру программирования (см. Гл. 10)</i>
01	1 МОТОР
02	2 МОТОРА. ВАЖНО: Используйте одинаковые приводы для двух створок ворот
72 00	Использование концевых выключателей <i>После изменения параметра - обесточить блок, дождаться отключения дисплея и вновь подключить к сети. Повторить процедуру программирования (см. Гл. 10). ВНИМАНИЕ!</i> Установить значение отличное от 00 только если концевые выключатели подключены к блоку
00	Концевые выключатели не установлены
01	Установлены концевые выключатели открытого и закрытого положения ворот
02	Установлены концевые выключатели открытого положения ворот

73 03	Конфигурация чувствительной кромки COS1
00	Чувствительная кромка НЕ УСТАНОВЛЕНА
01	НС контакт (нормально замкнутый). Реверс ворот только при открытии
02	Резистивный контакт 8k2. Реверс ворот только при открытии
03	НС контакт (нормально замкнутый). Реверс ворот при движении в любом направлении
04	Резистивный контакт 8k2. Реверс ворот при движении в любом направлении

74 00	Конфигурация чувствительной кромки COS2
00	Чувствительная кромка НЕ УСТАНОВЛЕНА
01	НС контакт (нормально замкнутый). Реверс ворот только при открытии
02	Резистивный контакт 8k2. Реверс ворот только при открытии
03	НС контакт (нормально замкнутый). Реверс ворот при движении в любом направлении
04	Резистивный контакт 8k2. Реверс ворот при движении в любом направлении

75 00	Конфигурация энкодера <i>После изменения параметра - обесточить блок, дождаться пока дисплей отключится и затем вновь подключить к сети. Повторить процедуру программирования (см. Гл. 10)</i>
00	Энкодер не установлен
01	Установлен оптический энкодер (8 импульсов /оборот)
02	Серия E30. Установлен магнитный энкодер (1 импульс/оборот)
03	Серия R21 (версия V8.1). Установлен магнитный энкодер (1 импульс/оборот)

76 00	Конфигурация 1 канала радиоприемника (PR1)
--------------	---

77 01	Конфигурация 2 канала радиоприемника (PR2)
--------------	---

00	ПОШАГОВЫЙ РЕЖИМ
01	ЧАСТИЧНОЕ ОТКРЫТИЕ
02	ОТКРЫТИЕ
03	ЗАКРЫТИЕ
04	СТОП
05	СВЕТ СОПРОВОЖДЕНИЯ. Выход COR управляется с пульта дистанционного управления. Свет остается включенным, пока пульт активен. Параметр 79 игнорируется
06	СВЕТ СОПРОВОЖДЕНИЯ в пошаговом режиме. Выход COR управляется с пульта дистанционного управления. Параметр 79 игнорируется
07	СИГНАЛЬНАЯ ЛАМПА. Выход FLASHING LIGHT управляется с пульта дистанционного управления. Лампа остается включенной, пока пульт активен. Параметр 78 игнорируется
08	СИГНАЛЬНАЯ ЛАМПА в пошаговом режиме. Выход FLASHING LIGHT управляется с пульта дистанционного управления. Параметр 78 игнорируется

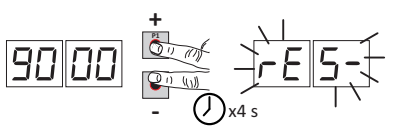
78 00	Режим работы сигнальной лампы
--------------	--------------------------------------

00	Непрерывное свечение. Режим для работы с лампой с платой модуляции светового сигнала
01	Медленное мерцание
02	Медленное мерцание при открытии и быстрое при закрытии

79 60	Режим работы света сопровождения
--------------	---

00	Отключено
01	Импульсный режим. Лампа активна несколько секунд в момент старта
02	Лампа активна только во время движения ворот
03-90	От 3 до 90 с. Индикатор остается включенным после завершения маневра
92-99	От 2 до 9 минут. Индикатор остается включенным завершения маневра

80 00	Конфигурация таймерного входа Когда таймерный вход активен, ворота открываются и остаются открытыми до получения команды от внешнего таймера. При получении команды - ворота закроются.
00	Вход ORO активен. Ворота откроются и останутся открытыми. Все сигналы игнорируются
01	Вход ORO активен. Ворота откроются и останутся открытыми. Все сигналы воспринимаются. В полностью открытом положении, таймер снова активируется

90 00	Восстановление заводских установок ПРИМЕЧАНИЕ. Эта процедура возможна только при отсутствии пароля для защиты
	 <p>ВНИМАНИЕ! Восстановление заводских установок отменяет все ранее выполненные настройки. После восстановления убедитесь, что параметры подходят для установки. Заводские установки можно восстановить с помощью кнопок + (PLUS) и / или - (MINUS) следующим образом:</p> <ul style="list-style-type: none"> • Отключить питание • Нажмите и удерживайте кнопки + (PLUS) и - (MINUS), пока устройство не включится • Индикация гЕ5- мерцает на доспеее в течении 4 сек. • Заводские настройки восстановлены

Серийный номер блока управления Идентификационный номер состоит из значений параметров от п0 до п6. Значения в таблице указаны для примера	
п0 01	Версия блока управления
п1 23	Год производства
п2 45	Неделя производства
п3 67	Серийный номер
п4 89	
п5 01	
п6 23	Версия ПО
Серийный номер получается путем объединения значений параметров от п0 до п6. Например, в таблице указаны значения (рядом с параметрами), из которого получается серийный номер: 01 23 45 67 89 01 23	

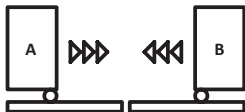
Счетчик отработанных циклов циклов	
100.	00 01
00 01	Количество выполненных маневров
01 23	Пример: 01 23 x 100 = 12.300

Количество часов в работе	
h0 01	h0 h1
h1 23	Количество часов в работе
	Пример: 01 23 = 123 часа

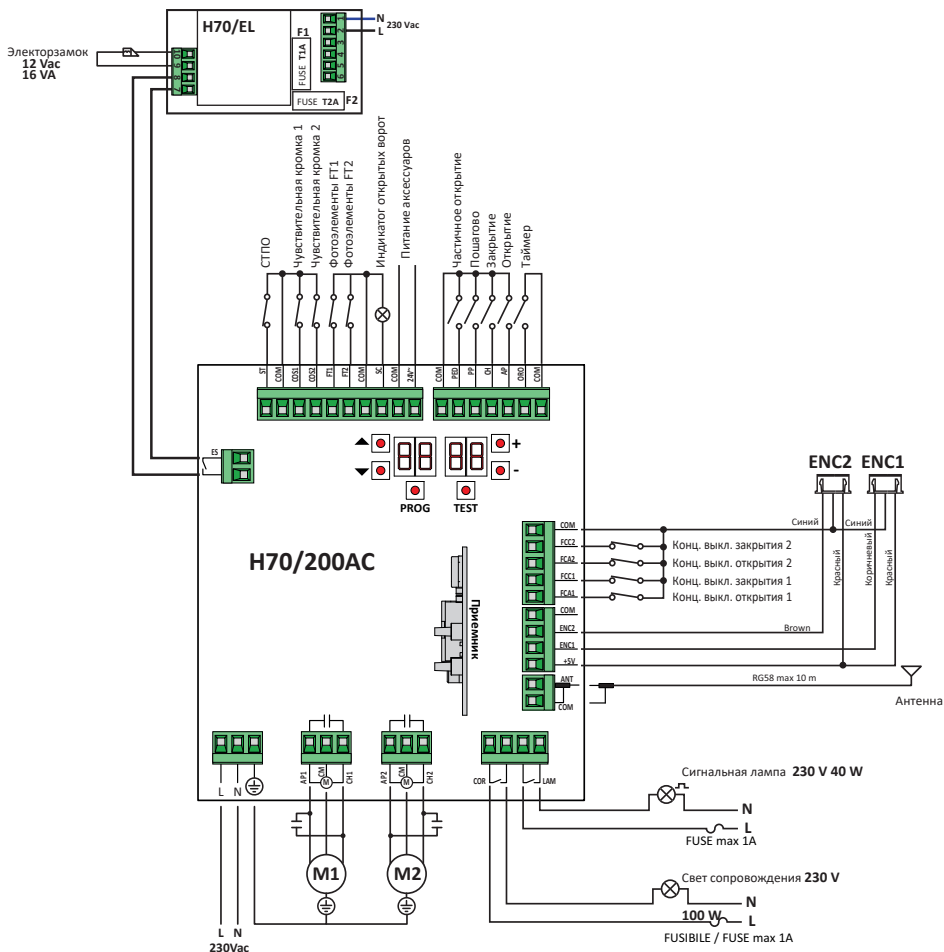
Количество дней в работе Номер состоит из значений параметров от d0 до d1 Значения в таблице указаны для примера	
d0 01	Количество дней в работе
d1 23	Пример: 01 23 = 123 дня

	<p>Установка пароля</p> <p>Установка пароля предотвращает доступ посторонних лиц к настройкам. С активной защитой (CP=0 !), параметры могут быть просмотрены, но значения НЕ МОГУТ быть изменены. Для управления доступом к системе автоматизации ворот используется только один пароль.</p> <p>ВНИМАНИЕ: При утере пароля, обратитесь в службу технической поддержки</p>
P1 00 P2 00 P3 00 P4 00	<p>Процедура установки пароля:</p> <ul style="list-style-type: none"> • Введите желаемые значения для параметров P1, P2, P3 и P4 • Используйте кнопки UP ▲ и DOWN ▼ для просмотра параметра CP. • Нажать и удерживать кнопки "+" и "-" на 4 секунды. • В подтверждение сохранения пароля дисплей мерцает • Выключите и снова включите блок управления. Защита паролем активирована (CP=0 !) <p>Процедура временной разблокировки:</p> <ul style="list-style-type: none"> • Введите пароль • Убедитесь, что CP=00 <p>Процедура отмены пароля:</p> <ul style="list-style-type: none"> • Ввести пароль (CP=00) • Сохранить значения P1, P2, P3, P4 = 00 • Используйте кнопки UP ▲ и DOWN ▼ для просмотра параметра CP. • Нажать и удерживать кнопки "+" и "-" на 4 секунды. • Дисплей мерцает в подтверждение, что пароль был отменен (значения P1 00, P2 00, P3 00 и P4 00 указывают, что пароль не установлен) • Выключить и снова включить блок управления (CP=00)
CP 00	Изменение пароля
00	Отключение защиты
01	Включение защиты

14. Установка двух откатных оппозитных приводов



Два оппозитно установленных привода откатных ворот могут быть подключены к одному блоку управления H70 / 200AC. Подключите привод А к клеммам AP1-СМ-СН1, а привод В к клеммам AP2-СМ-СН2.



www.rogertechnology.ru

15. Ошибки систем безопасности и командных входов

Если в данный момент нет активных команд, нажмите кнопку TEST и проверьте возможные ошибки:

ДИСПЛЕЙ	ВОЗМОЖНАЯ ПРИЧИНА	ПРИ ПРОГРАММИРОВАНИИ	ПРИ МОНТАЖЕ
88 41	Контакт STOP открыт	-	Установить кнопку STOP с НЗ контактом или установить перемычку ST - COM
88 39	Чувствительная кромка COS1 не подключена или подключена неправильно	Если устройство не используется, установить значение параметра 73 00	Если устройство не используется, установить перемычку COS1 - COM
88 38	Чувствительная кромка COS2 не подключена или подключена неправильно	Если устройство не используется установить значение параметра 74 00	Если устройство не используется, установить перемычку COS2 - COM
88 37	Фотоэлементы FT1 не подключены или подключены неправильно	Если устройство не используется установить значения параметров 50 00 и 51 00	Если устройство не используется установить перемычку FT1-COM. Проверить соответствие подключений схеме
88 36	Фотоэлементы FT2 не подключены или подключены неправильно	Если устройство не используется установить значения параметров 53 00 и 54 00	Если устройство не используется установить перемычку FT2-COM. Проверить соответствие подключений схеме
88 FE	Не менее 3 концевиковых выключателя в разомкнутом состоянии или не подключены	-	Проверить подключение концевиковых выключателей
88 FA	Активны оба конц. выключателя открытого положения створки	-	Проверить подключение концевых выключателей
88 FC	Конц. выключатели открытого положения не подключены	-	Проверить подключение концевых выключателей
88 FI	Оба конц. выключателя закрытого положения активны	-	Проверить подключение концевых выключателей
88 FC	Конц. выключатели закрытого положения не подключены	-	Проверить подключение концевых выключателей
88 F1	Створка 1. Конц. выключатели не подключены, или подклоч. неверно	-	Проверить подключение концевых выключателей
88 F2	Створка 2. Конц.выключатели не подключены, или подклоч. неверно	-	Проверить подключение концевых выключателей
88 20	Створка 1. Конц. выключатели откр. положения не подключены, или подкл. неверно. Створка 1 открыта	-	Проверить подключение концевых выключателей
88 21	Створка 1. Конц. выключатели закр. положения не подключены, или подкл. неверно. Створка 1 закрыта	-	Проверить подключение концевых выключателей
88 22	Створка 2. Конц. выключатели откр. положения не подключены, или подкл. неверно. Створка 2 открыта	-	Проверить подключение концевых выключателей
88 23	Створка 2. Конц. выключатели закр. положения не подключены, или подкл. неверно. Створка 2 закрыта	-	Проверить подключение концевых выключателей
PP 00	Ошибка входа PP - "Пошагово"	-	Проверить контакты PP - COM и подключенную кнопку
CH 00	Ошибка входа CH - "Закрыть"	-	Проверить контакты CH - COM и подключенную кнопку
AP 00	Ошибка входа AP - "Открыть"	-	Проверить контакты AP - COM и подключенную кнопку
PE 00	Ошибка входа PED - "Пешеходный проход"	-	Проверить контакты PED - COM и подключенную кнопку.
OR 00	Ошибка входа ORO - "Таймерный вход"	-	Проверить контакты ORO - COM. Если контакты не используются - установить перемычку

Важно: Для выхода из режима "TEST" необходимо повторно нажать кнопку TEST.

Устранять неисправности устройств безопасности и входов управления можно только с помощью корректировки параметров и повторного программирования

16. Ошибки и неисправности

ОТКАЗ	ДИСПЛЕЙ	ВОЗМОЖНАЯ ПРИЧИНА	УСТРАНЕНИЕ
Ворота не открываются и не закрываются	Индикатор POWER не горит	Отсутствует питание	Проверить питающий кабель
	Пример: 15 EE 2 IEE 24 AC мерцает	Перегорел предохранитель	Обесточить блок управления Заменить предохранитель.
		Ошибка в настройке параметров	Установить и сохранить требуемые параметры
Ошибка при программировании	AP PE	Предохранитель F2 отключен или поврежден. Отсутствует питание аксессуаров	Поправить или заменить предохранитель F2
		Случайно нажата кнопка TEST	Повторить программирование
Пульт дистанционного управления имеет ограниченную дальность действия или не работает	-	Радиопередача затруднена металлоконструкциями стен	Установить выносную антенну (не более 10м)
	-	Снижен заряд батареи	Заменить батарею в пульте дистанционного управления
Сигнальная лампа не работает	-	Вышла из строя плата лампы или собственно светодиодная лампа	Проверьте светодиодную лампу и провода подключения
Индикатор открытых ворот не работает	-	Перегорела лампа или ошибка в подключении	Проверить лампу и провода подключения
	-		

Важно: Нажмите кнопку TEST, чтобы отключить сигнал об отказе. Если при следующей команде на дисплее снова появляется сигнал отказа - проблема не была решена.

17. Ручной режим

В случае сбоя питания ворота могут быть разблокированы. Для разблокировки ворот следуйте инструкциям, приведенным в руководстве по эксплуатации и техническому обслуживанию приводов.

18. Режим восстановления

При получении первой команды после сбоя питания блок управления запускает маневр в режиме восстановления.

В режиме восстановления сигнальная лампа мигает с частотой: 3 с включено, 1,5 с выключено. Во время этой процедуры блок управления восстанавливает установки.

Предупреждение! Не подавайте управляющих команд, пока ворота не закончили маневр открытия и закрытия.

18. Начальное тестирование

Тестирование должно выполняться квалифицированным техническим персоналом. От установщика требуется измерить силы перемещения и выбрать в настройках блока управления соответствующие значения скорости и крутящего момента и убедиться, что дверь или ворота с электроприводом остаются в пределах, определенных стандартами EN 12453 и EN 12445. Убедитесь, что соблюдаются положения главы 1 «ОБЩИЕ ПРЕДУПРЕЖДЕНИЯ».

- Включите источник питания.
- Убедитесь, что все подключенные элементы управления работают правильно.
- Проверьте ход и замедление.
- Проверьте усилие перемещения в соответствии с EN 12453 и EN12445.
- Убедитесь, что защитные устройства установлены и подключены правильно.
- Отключите от электросети, затем снова подключите.
- Установить ворота в начальном положении. Убедитесь, что программирование прошло успешно для открытого и закрытого положения ворот.
- Проверьте настройки концевых выключателей (если они установлены).
- Проверьте правильность работы системы в ручном режиме.

19. Пуск в эксплуатацию

Установщик должен составить и сохранить технический файл системы в течение не менее 10 лет. Файл должен содержать электрическую схему, чертеж и фотографию системы, анализ рисков и принятые решения, декларацию соответствия производителя для всех подключенных устройств - руководство по эксплуатации каждого устройства и аксессуаров, и план обслуживания системы. Нанесите табличку на двери или ворота с указанием данных системы автоматизации, имя лица, ответственного за установку, серийный номер и год изготовления, а также знак CE. Нанесите табличку и/или этикетку с указанием операций, необходимых для разблокировки системы вручную. Составьте и предоставьте конечному пользователю декларацию соответствия, инструкции и предупреждения для использования, и план обслуживания.

Убедитесь, что конечный пользователь правильно понял автоматическую, ручную и аварийную работу системы.

Информировать конечного пользователя о возможных опасностях и рисках.

20. Техническое обслуживание

Выполняйте плановое техническое обслуживание каждые 6 месяцев.

Проверьте чистоту и работоспособность.

Если устройство содержит грязь, влагу, насекомых или другие посторонние вещества, отключите его от сети и очистите плату и корпус.

Повторите процедуру начальной установки после очистки.

Если на печатной плате обнаружена коррозия, оцените необходимость замены самой платы.

21. Утилизация



Продукт может быть утилизирован только квалифицированным техническим персоналом, следуя соответствующим процедурам для правильного и безопасного удаления продукта. Этот продукт состоит из различных материалов. Некоторые из этих материалов могут быть переработаны, в то время как другие должны быть правильно утилизированы на специальных предприятиях по переработке или утилизации отходов, указанных местным законодательством, применимым к данной категории продуктов. Не выбрасывайте этот продукт как бытовые отходы. Соблюдайте местное законодательство.

Необходим дифференцированный сбор мусора или передача продукта поставщику при покупке эквивалентного нового продукта. Местное законодательство может предусматривать значительные штрафы за неправильную утилизацию данного продукта.

Предупреждение! Части этого продукта могут содержать вещества, которые являются вредными для окружающей среды и представляют риск для здоровья при неправильной утилизации.

www.rogertechnology.ru



ROGER TECHNOLOGY

Via S. Botticelli 8 • 31021 Bonisiolo di Mogliano Veneto (TV) • ITALIA
P.IVA 01612340263 • Tel. +39 041.5937023 • Fax. +39 041.5937024

Представительство в Российской Федерации
Россия, 125190, г. Москва, ул. Усиевича, д. 20, корп. 2
Телефон: +7 495 755-8442, Факс: +7 495 755-8441
www.rogertechnology.ru