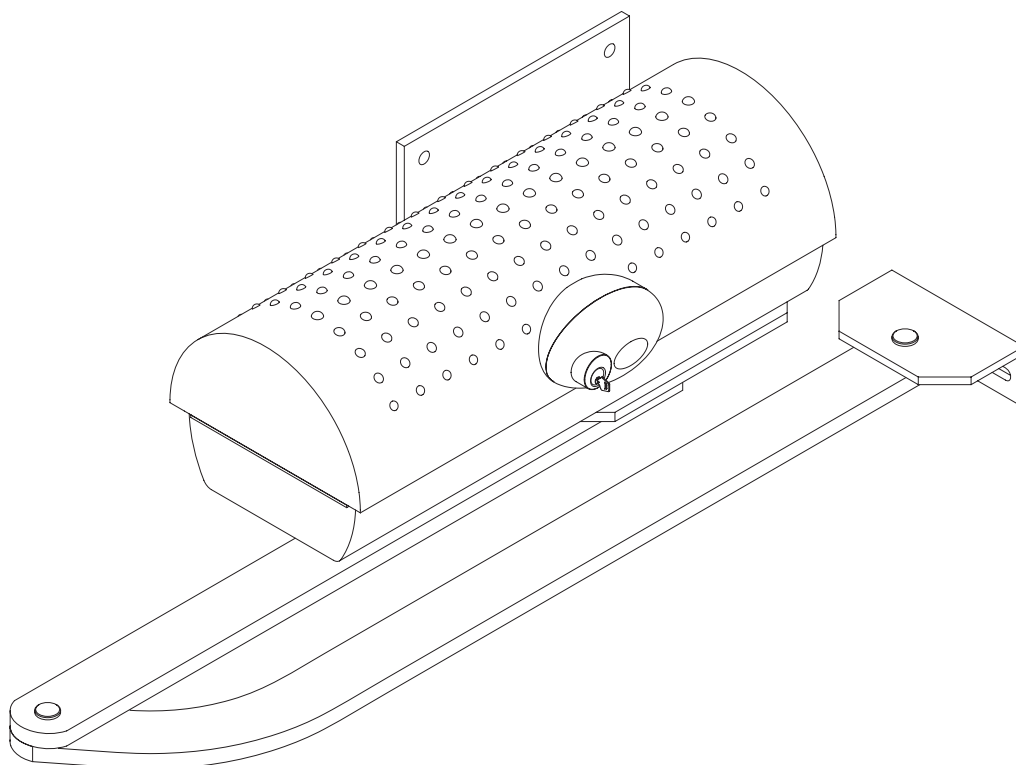


РЫЧАЖНЫЙ ПРИВОД ДЛЯ РАСПАШНЫХ ВОРОТ



**IGEA-BT**

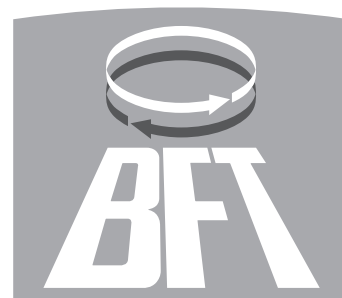


**РУКОВОДСТВО ПО УСТАНОВКЕ И ЭКСПЛУАТАЦИИ**



**AZIENDA CON SISTEMA DI GESTIONE  
INTEGRATO CERTIFICATO DA DNV  
= UNI EN ISO 9001:2000 =  
UNI EN ISO 14001:2004**

Via Lago di Vico, 44  
36015 Schio (VI)  
Tel.naz. 0445 696511  
Tel.int. +39 0445 696533  
Fax 0445 696522  
Internet: [www.bft.it](http://www.bft.it)  
E-mail: [sales@bft.it](mailto:sales@bft.it)



**DICHIARAZIONE DI CONFORMITÀ / CONFORMITEITSVERKLARING:**

(Dir. 98/37/EEC allegato / 98/37/EG Bijlage II B)

Fabbricante / Fabrikant:

BFT S.p.a.

Indirizzo / Adres:

Via Lago di Vico 44  
36015 - Schio  
VICENZA - ITALY

- Dichiara sotto la propria responsabilità che il prodotto: / Verklaart onder eigen verantwoordelijkheid, dat dit produkt :

Motoriduttore per cancelli a battente mod. / Automatische met knikarm voor draaihekken
--

**IGEA BT, IGEA LB BT**

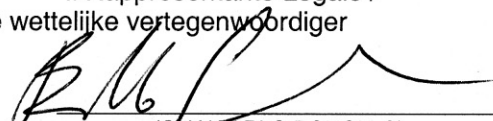
- È costruito per essere incorporato in un macchinario che verrà identificato come macchina ai sensi della DIRETTIVA MACCHINE. / Is gebouwd om in een machine geïntegreerd te worden die als zijnde machine zal geïdentificeerd worden in overeenstemming met het machine-directief.
- È conforme ai requisiti essenziali di sicurezza delle Direttive: / Is conform met de basiseisen mbt de veiligheidsdirectieven:

BASSA TENSIONE / LAAGSPANNING 73/23/EEG, 93/68/EEG (EN 60335-1 ('03), EN 60335-2-103) (e modifiche successive / en opeenvolgende wijzigingen).
--

COMPATIBILITÀ ELETTROMAGNETICA / ELEKTROMAGNETISCHE COMPATIBILITEIT 89/336/EEG, 91/263/EEG, 92/31/EEG, 93/68/EEG (CEE EN50081-1 (1992); EN 61000-3-2 (1995)+ EN 61000-3-2/A1 (1998) + EN 61000-3-2/A2 (1998)+EN 61000-3-2/A14(2000); EN 61000-3-3 (1995), EN 61000-6-2 (2000)) (e modifiche successive / en opeenvolgende wijzigingen)
--

- Si dichiara inoltre che è vietata la messa in servizio del prodotto, prima che la macchina in cui sarà incorporato, sia stata dichiarata conforme alle disposizioni della DIRETTIVA MACCHINE. / Wij verklaren tevens dat het in doen treden van dergelijk produkt verboden is vooraleer de machine, waarin het produkt zal worden geïntegreerd, door de voorschriften van het machine-directief als zijnde conform zal worden bevonden.

SCHIO, 16/03/2006

Il Rappresentante Legale /  
De wettelijke vertegenwoordiger


(GIANCARLO BONOLLO)

Спасибо за покупку этого изделия. Наша компания уверена, что вы будете удовлетворены работой этого продукта. Внимательно прочитайте листок "Предупреждения" и буклет "Инструкция", которые поставляются с продуктом, так как они имеют важную информацию о безопасности, установке, использовании и техническом обслуживании продукта. Данный продукт соответствует общепринятым техническим нормам и правилам техники безопасности. Мы заявляем, что это изделие соответствует следующим Европейским Директивам: 73/23/ЕЕС, 89/336/ЕЕС, 98/37/ЕЕС с последующими изменениями.

## 1) ОБЩЕЕ ОПИСАНИЕ.

Этот низковольтный привод (24В) подходит для использования в жилых комплексах для распашных ворот с большим сечением столбов. Рычаг, выполненный в форме анти-ножницы, позволяет створкам двигаться, когда привод установлен на большом расстоянии по отношению к петлям створки ворот.

Нереверсивный электромеханический привод удерживает ворота при остановке в закрытом и открытом положении.

Ручка разблокировки с индивидуальным ключом, установленная на каждом приводе, позволяет легко делать маневры вручную.

**ВНИМАНИЕ!** Монтаж, техническое обслуживание и ремонт должны выполняться только квалифицированным персоналом, владеющим информацией по текущим стандартам безопасности. Запрещается обслуживать привод при включенном питании.

Не позволяйте взрослым и детям находиться в зоне работы автоматики. Не оставляйте пульты или другие устройства управления в доступном для детей месте, во избежание несанкционированного управления воротами. Пользователь не должен проводить ремонт системы автоматики, а всегда обращаться за помощью к квалифицированному персоналу.

## 2) АВАРИЙНАЯ РАБОТА (Рис. 1).

В случае сбоя питания или для эксплуатации при неисправности, маневры могут осуществляться путем поворота ручки разблокировки с персональным ключом.

Поверните ключ по часовой стрелке, затем поверните ручку фиксатора, чтобы разблокировать ворота.

**Ручка разблокировки поворачивается против часовой стрелки, у левой створки, по часовой стрелке у правой створки.**

Удерживая ручку в этом положении, поверните ключ обратно. Медленно нажимая на створку ворот, открывайте или закрывайте ворота.

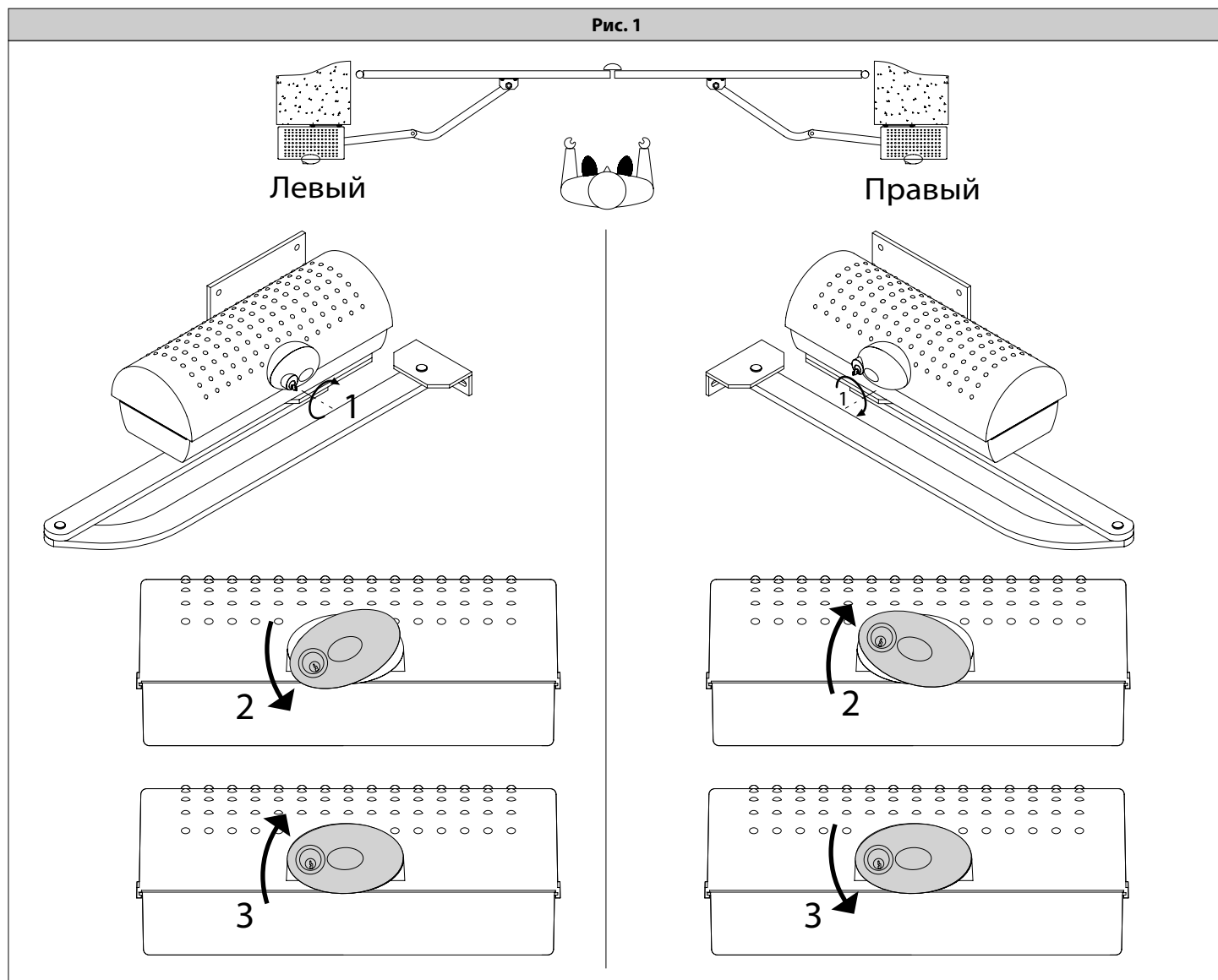
Для работы с приводом, поверните ручку разблокировки в первоначальное положение и поверните ключ.

### ПРЕДУПРЕЖДЕНИЕ.

**Правильная работа привода обеспечивается, когда соблюдаются условия содержащиеся в настоящем руководстве. Компания не несет ответственность за ущерб, вызванный несоблюдением требования к монтажу и инструкций, содержащиеся в настоящем руководстве.**

**Описания и иллюстрации, содержащиеся в настоящем руководстве, не являются обязательными. Компания оставляет за собой право вносить любые изменения целесообразные для технических, производственных и коммерческих улучшений продукта, оставляя существенные особенности продукта без изменений, в любое время и без обязательства обновлять настоящее издание.**

Рис. 1



Спасибо за покупку этого изделия. Наша компания уверена, что вы будете удовлетворены работой этого продукта. Внимательно прочитайте листок "Предупреждения" буклет "Инструкция", которые поставляются с этим продуктом, так как они имеют важные сведения о безопасности, установке, использовании и обслуживании. Продукт соответствует существующим техническим стандартам и правилам техники безопасности. Мы заявляем, что этот продукт находится в соответствии со следующими Европейскими Директивами: 73/23/ЕЕС, 89/336/ЕЕС, 98/37/ЕЕС с изменениями.

## 1) ОБЩАЯ БЕЗОПАСНОСТЬ.

- ВНИМАНИЕ!** Неправильная установка или неправильное использование продукта может привести к повреждению людей, животных или вещей.
- Листок "Предупреждения" буклет "Инструкция", поставляемые с этим продуктом, необходимо внимательно прочитать, поскольку они имеют важную информацию о безопасности, установке, использованию и обслуживанию.
  - Утилизируйте упаковочные материалы (пластик, картон, полистирол и т.д.) в соответствии с положениями, изложенными в современных стандартах. Держите пакеты из пластика недоступными для детей месте.
  - Храните инструкцию вместе с технической литературой, на будущее.
  - Это оборудование было разработано и изготовлено для использования указанное в настоящей документации. Не надлежащее использование, может привести к повреждению и причинить ущерб здоровью.
  - Компания не несет ответственность за любые последствия, возникшие от неправильного или отличающегося использования продукта от указанного в настоящей документации.
  - Не устанавливайте изделие во взрывоопасной атмосфере.
  - Компоненты конструкции этого продукта, должны соответствовать следующим Европейским Директивам: 89/336/СЕЕ, 73/23/ЕЕС, 98/37/ЕЕС с последующими поправками. Для всех стран не ЕЭС, указанные выше стандарты, а также текущие национальные стандарты должны соблюдаться для того, чтобы добиться хорошего уровня безопасности.
  - Компания не несет ответственность за любые последствия, возникшие из-за несоблюдения технических норм и правил построения структуры закрытия (двери, ворота и т.д.), а также деформации, возникающей во время использования.
  - Установка должна соответствовать положениям, изложенным в следующих Европейских Директивах: 89/336/СЕЕ, 73/23/ЕЕС, 98/37/ЕЕС с изменениями.
  - Отключите питание, прежде чем выполнять любые работы по установке. Также отключите батарею резервного питания, если они установлены.
  - Установите многополюсный или термомгнитный выключатель в электросети, имея расстоянием между контактами более 3,5 мм.
  - Убедитесь, что дифференциальный выключатель с порогом 0,03 А устанавливается непосредственно перед выключателем сети питания.
  - Убедитесь, что заземление проводится правильно: соедините все металлические детали конструкции (двери, ворота и т.д.) и компоненты системы, снабженные необходимыми клеммами заземления.
  - Установите все защитные устройства (фотоэлементы, барьер и т.д.) для защиты территории от любой опасности, вызванной давлением, транспортом и заземлением, согласно и в соответствии с действующими директивами и техническими стандартами.
  - Установите сигнальную лампу, в месте, где ее можно легко увидеть и знак предупреждения о системе автоматики.
  - Компания не несет ответственность за безопасность и гарантированную работу автоматики при применении компонентов других производителей.
  - Используйте только оригинальные запасные части для технического обслуживания или ремонта.
  - Не заменяйте части автоматики, если это прямо не разрешено компанией.
  - Информировать пользователей о применяемых системах управления и действиях в случае возникновения чрезвычайной ситуации.
  - Не позволяйте взрослым и детям находиться в зоне работы автоматики.
  - Не оставляйте пульты или другие устройства управления в доступном для детей месте, чтобы избежать несанкционированного управления воротами.
  - Пользователь не должен пытаться ремонтировать систему автоматики, а всегда обращаться за помощью к квалифицированному персоналу.
  - Все, что прямо не предусмотрено в настоящей инструкции, не допускается.
  - Установка должна осуществляться с использованием устройств безопасности и управления предписанные стандартом EN 12978.

## 2) ОБЩЕЕ ОПИСАНИЕ.

Этот привод предназначен для использования в жилых комплексах для распашных ворот большим сечением столбов. Рычаг выполнен в особой форме анти-ножницы, позволяет створкам двигаться, когда установка привода на большом расстоянии по отношению к петлям створки ворот. Неревверсивный электромеханический моторедуктор удерживает ворота при остановке в открытом и закрытом положении. Ручка разблокировки, с индивидуальным ключом, установлена на каждом приводе, позволяет легко делать маневры вручную.

**ВНИМАНИЕ!** Монтаж, техобслуживание и ремонт должны выполняться только квалифицированным персоналом, владеющим информацией по текущим стандартам безопасности. Запрещается обслуживать привод при включенном питании.

**Помните!** Привод **IGEA-BT** не имеет механическую регулировку усилия. Его используют только с блоком управления этого же производителя, в соответствии с основными требованиями безопасности, директивы: 73/23/СЕЕ, 89/336/СЕЕ, 89/37/СЕЕ, оснащенного электронной регулировкой усилия. Установка должна осуществляться с использованием устройств управления и безопасности, предусмотренные стандартом EN 12978.

## 3) ТЕХНИЧЕСКИЕ ХАРАКТЕРИСТИКИ.

Мотор: .....	=24В, 1500об/мин
Мощность: .....	40Вт
Класс изоляции: .....	F
Смазка: .....	Не меняется
Коэффициент передачи: .....	1/812
Обороты вала: .....	1,8об/мин макс.
Время открывания 90°: .....	15с
Крутящий момент: .....	300 Нм
Вес и длина створки макс.: .....	2000Н (~ 200 кг) для 2,5 м 2500Н (~ 250 кг) для 2 м
Реакция на препятствие: .....	Время работы (в блоке управления)
Привод: .....	Рычажный
Остановка: .....	Концевые выключатели
Разблокировка: .....	Ручка с персональным ключом
Количество циклов: .....	100/24ч
Температура рабочая: .....	-15 °C ÷ +60 °C
Класс защиты: .....	IP 44
Вес: .....	160Н (~ 16 кг)
Размеры: .....	Рис.1

\* Специальные напряжения питания по запросу.  
Если привод работает в обратную сторону, поменяйте местами провода "М" на колодке подключения. Обратитесь к соответствующему руководству по эксплуатации для подключения к блоку управления.

## 4) УСТАНОВКА ПРИВОДА.

**ВНИМАНИЕ!** Для правильной установки см. Рис. А.

### 4.1) Предварительная проверка.

- Проверьте, что:
- Конструкция ворот достаточно прочная и жесткая.
  - Положение установки соответствует конструкции ворот.
  - Кронштейн рычага привода установлен в усиленной точке створки ворот.
  - Створки ворот легко перемещаются вручную до конечных положений. Если ворота были уже установлены, проверьте состояние конструкции. Отремонтируйте и замените дефектные и изношенные детали. Надежность и безопасность привода напрямую зависят от состояния конструкции ворот.

### 4.2) Установка ручки разблокировки (Рис. 9).

- Ручку разблокировки "А" вставьте во фланец "В" кожуха привода.
- Вставьте шлицы кольца-адаптера "С" во втулку "D" крючка разблокировки.
- ВНИМАНИЕ! В зависимости от монтажа привода, правильно вставьте шлицы кольца "С" (L - левый, R - правый) во втулку "D".**
- Вставьте шайбу-прокладку "Е", затем опорную шайбу "F" во втулку "D" со стороны крючка разблокировки.
- Скрепите все изнутри кожуха привода болтом-саморезом "G" и проверьте правильность положения кольца "С" во втулке "D".
- Закройте крышку привода и закрепите прилагаемыми шурупами.
- ВНИМАНИЕ! Крючок втулки "D" должен быть вставлен в вилку рычага разблокировки (Рис. 9b). Если не попадает, разблокировка не работает.** Блокировка легко производится, повернув ручку "А" в сторону, обратную разблокировке: по часовой стрелке для левой створки, против часовой стрелки для правой створки и блокируется в таком положении ключом. Проверьте, что втулка "D" расположена горизонтально (Рис. 9b) и оденьте кожух, ручкой разблокировки с лицевой стороны, как показано на Рис. 9с.
- Перед подключением привода к блоку управления, проверьте, что ручка разблокировки работает правильно.

### 5) КРЕПЛЕНИЕ ЗАДНЕГО КРОНШТЕЙНА (Рис.2).

- В комплекте привода имеется задний кронштейн и складной рычаг. Закройте ворота. От центра усиленного места створки ворот, проведите воображаемую горизонтальную линию до заднего кронштейна. Закрепите кронштейн соответственно значениям приведенным на Рис. 2, для открывания до 90°, или на Рис. 3, для открывания от 90° до 125° макс. Кронштейн должен быть закреплен горизонтально и перпендикулярно к створке ворот. Используйте для крепления к столбу дюбеля или анкерные болты. Если поверхность столба не ровная, используйте анкерные шпильки с гайками, чтобы можно было регулировать кронштейн (Рис. 4).
- Закрепите привод на заднем кронштейне, левый или правый, с помощью 4-х винтов, как показано на Рис. 5.
  - Соберите рычаг, как показано на Рис. 6.
  - DX** - сборка для правой створки.
  - SX** - сборка для левой створки.
  - Выберите наиболее подходящее место для крепления кронштейна "F" к створке ворот.
  - Оденьте рычаг на вал моторедуктора и закрепите его (Рис.7).
  - Разблокируйте привод поворотом ручки разблокировки, чтобы рычаг легко двигался (см. пункт "Аварийная работа").
  - Правильное положение рычага показано на Рис. 8.
  - Кронштейн рычага крепится в выбранном месте створки ворот на расстоянии показанном на Рис. 8.
  - Закрепите передний кронштейн "F" к створке ворот с помощью сварки или болтов.
  - Проверьте правильность движение рычага.
  - Повторите эту же операцию на другой створке, если привод установлен.

## 6) ПРОКЛАДКА КАБЕЛЕЙ.

Проведите прокладку кабелей, как показано на Рис.10. Кабели питания должны прокладываться отдельно от низковольтных кабелей (фотоэлементы, барьеры и т.д.). На Рис.10 указано и количество жил в кабеле и их сечение.

**ВНИМАНИЕ!** Для подключения к сети, используйте многожильный кабель сечением 3x1.5мм<sup>2</sup>, с соблюдением ранее указанных норм. Например, если кабель проложен открытым, он должен быть H07RN-F, если проложен закрытым H05VV-F, сечением 3x1.5мм<sup>2</sup>.

Установите проходную втулку в нижнем кожухе привода, протяните кабель питания двигателя и затяните гайку втулки (Рис.11). Если привод работает в обратную сторону, поменяйте местами провода "М" на колодке привода. Обратитесь к соответствующему руководству по эксплуатации для подключения к блоку управления. Внутри привода кабель проложите подальше от нагревающихся частей двигателя.

## 7) УСТАНОВКА КОНЦЕВЫХ ВЫКЛЮЧАТЕЛЕЙ.

• Установите кулачки концевых выключателей "R-FC1" и "R-FC2", как показано на Рис. 12, крепежные винты не затягивайте.

• Определите, какой концевой выключатель, FC1 или FC2, открывания, а какой закрывания, имея в виду, что:

**FC1** - концевой выключатель **Открывания;**

**FC2** - концевой выключатель **Закрывания.**

**В правостороннем приводе (Рис.14):**

**FC1** - концевой выключатель **Закрывания;**

**FC2** - концевой выключатель **Открывания.**

• Полностью закройте или откройте ворота. Поверните соответствующий кулачок до щелчка микровыключателя и зафиксируйте в этом положении, затянув соответствующие винты, как показано на Рис. 12.

• Убедитесь, что концевые выключатели правильно срабатывают, сделав приводом несколько полных циклов открывания и закрывания.

• Установите кожух привода.

• Если блок управления имеет установку времени работы, то время устанавливается на 3-5с больше, после срабатывания концевиков.

• Управление приводом осуществляется блоком управления.

## 8) РЕГУЛИРОВКА ЗАДЕРЖКИ ВКЛЮЧЕНИЯ ПРИВодОВ.

В случае ворот с двумя створками, блок управления должен иметь настройку параметра задержки закрывания второй створки, чтобы гарантировать правильный маневр закрывания. Для правильного подключения привода, который должен закрываться с задержкой, обратитесь к инструкции установленного блока управления.

## 9) РЕГУЛИРОВКА УСИЛИЯ ПРИВОДА.

**ВНИМАНИЕ!** Убедитесь, что значение силы удара, оцениваемое пунктами учрежденногостандарта EN 12445 меньше, чем указано в стандарте EN 12453.

Регулировка крутящего момента двигателя выполняется в блоке управления. Смотрите инструкцию блока управления. Усилие привода должно устанавливаться на минимальное значение, требуемое для выполнения открывания и закрывания ворот соблюдая, пределы соответствующих норм.

**ВНИМАНИЕ!** Чрезмерное усилие может нарушить функцию безопасности. Недостаточное усилие крутящего момента не гарантирует правильность открывания или закрывания ворот.

## 10) АВАРИЙНАЯ РАБОТА (Рис. 15).

В случае сбоя питания или для эксплуатации при неисправности, маневры могут осуществляться при повороте ручки разблокировки с персональным ключом. Поверните ключ по часовой стрелке, затем поверните ручку фиксатора, чтобы разблокировать ворота.

**Ручка разблокировки поворачивается против часовой стрелки у левой створки, по часовой стрелке у правой створки.**

Удерживая ручку в этом положении, поверните ключ обратно. Медленно нажимая на створку ворот, открывайте или закрывайте ворота. Для работы с приводом, поверните ручку разблокировки в первоначальное положение и поверните ключ.

## 11) ПРОВЕРКА.

Перед началом использования автоматики, тщательно проверьте:

- Правильность работы всех устройств безопасности (концевые выключатели, фотоэлементы, барьер и т.д.);
- Установку тягового усилия привода в пределах действующих норм;
- Разблокировку привода;
- Открывание и закрывание ворот с использованием блока управления;
- Стандартную и установленную работу логики.

## 12) РАБОТА АВТОМАТИКИ.

Поскольку автоматикой можно управлять дистанционно, пультом или кнопкой старт, вне поля зрения, регулярно проверяйте рабочее состояние всех устройств безопасности. В случае любой аномальной работы устройств безопасности, немедленно проконсультируйтесь у технического специалиста. Не допускайте взрослых и детей в зону работы автоматики.

## 13) УПРАВЛЕНИЕ.

Привода используется для автоматического открывания и закрывания ворот. Управление может быть нескольких типов (ручное, дистанционное пультом, карточками контроля доступа и т.д.) в зависимости от требований установки. Смотрите конкретные инструкции для различных устройств управления. Пользователи автоматики должны быть проинструктированы об управлении и эксплуатации.

## 14) ОБСЛУЖИВАНИЕ.

Отключите электропитание при проведении работ по техобслуживанию.

- Регулярно смазывайте рычаги привода **IGEA-BT**.
- Чаще протирайте линзы фотоэлементов.
- Приглашайте технического специалиста (установщика) для проверки электрических соединений.
- В случае неполадок в работе, которые не могут быть устранены, отключите электропитание и свяжитесь с техническим специалистом (установщиком). Пока автоматика не работает, разблокируйте привод, чтобы открывать и закрывать ворота вручную.

## 15) УТИЛИЗАЦИЯ.

**ВНИМАНИЕ!** Утилизация должна проводиться только квалифицированным персоналом. Материалы должны быть утилизированы в соответствии с действующими правилами. В случае слома, устройства автоматики не влекут за собой никаких особых рисков или опасности. В случае материалов, которые будут переработаны, они должны быть отсортированы по типу (электрические компоненты, медь, алюминий, пластик и т.д.).

## 16) ДЕМОНТАЖ.

**ВНИМАНИЕ!** Демонтаж должен проводиться только квалифицированным персоналом. Если система автоматики разбирается, чтобы быть собранной в другом месте, выделите следующие действия:

- Отключите электропитание и всю внешнюю электропроводку.
- В случае, когда некоторые компоненты не могут быть демонтированы или повреждены, они должны быть заменены.

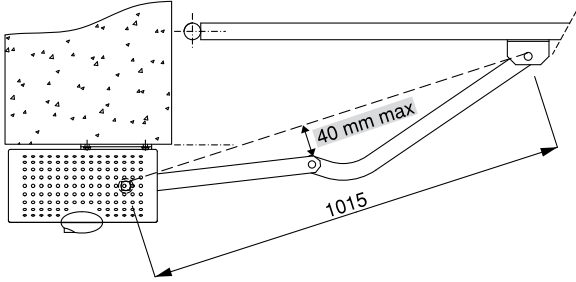
## ПРЕДУПРЕЖДЕНИЯ.

**Правильная работа привода обеспечивается, когда соблюдаются условия содержащиеся в настоящем руководстве. Компания не несет ответственность за ущерб, вызванный несоблюдением требований к монтажу и инструкций, содержащиеся в настоящем руководстве.**

**Описания и иллюстрации, содержащиеся в настоящем руководстве, не являются обязательными. Компания оставляет за собой право вносить любые изменения целесообразные для технических, производственных и коммерческих улучшений продукта, оставляя существенные особенности продукта без изменений, в любое время и без обязательства обновлять настоящее издание.**

Рис. А

Правильно



Неправильно

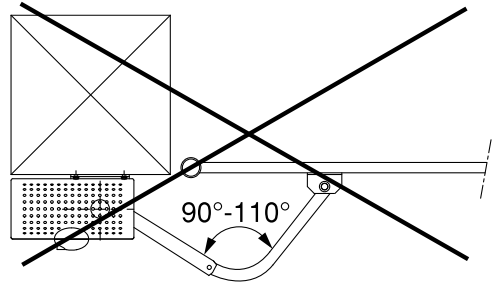


Рис. 1

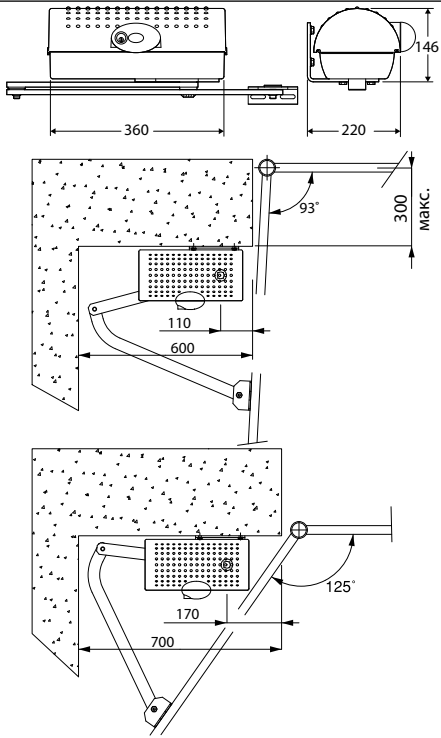


Рис. 2

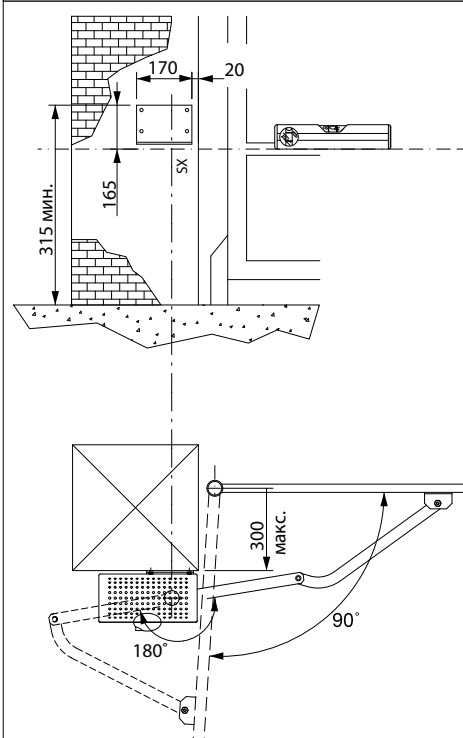


Рис. 3

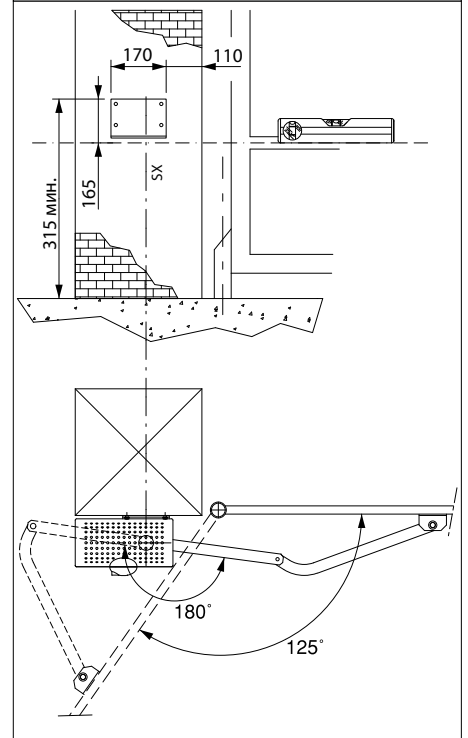


Рис. 4

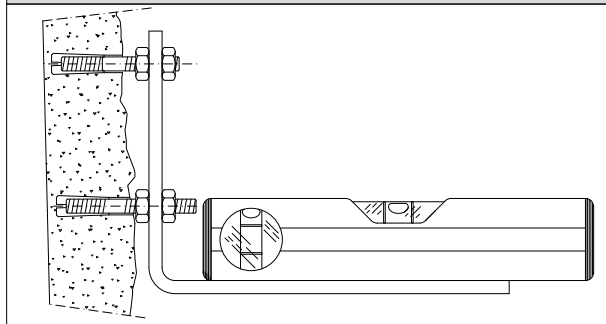


Рис. 5

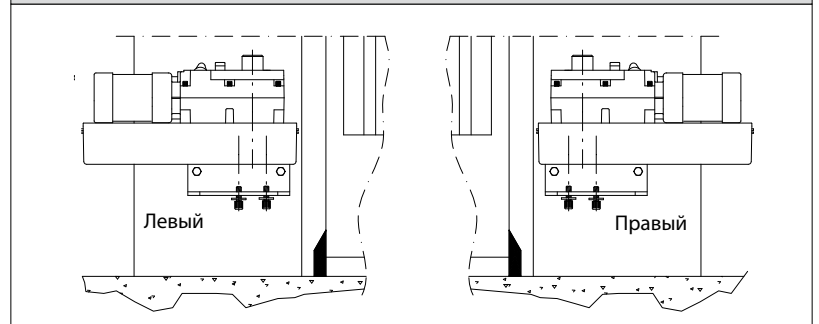


Рис. 6

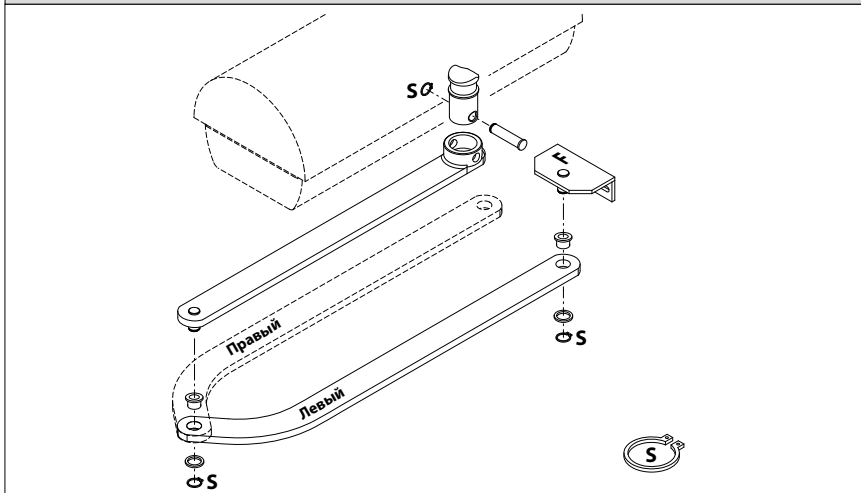


Рис. 7

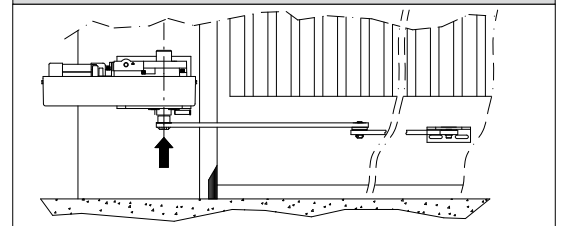


Рис. 8

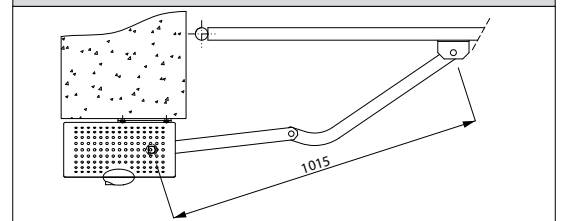


Рис. 9

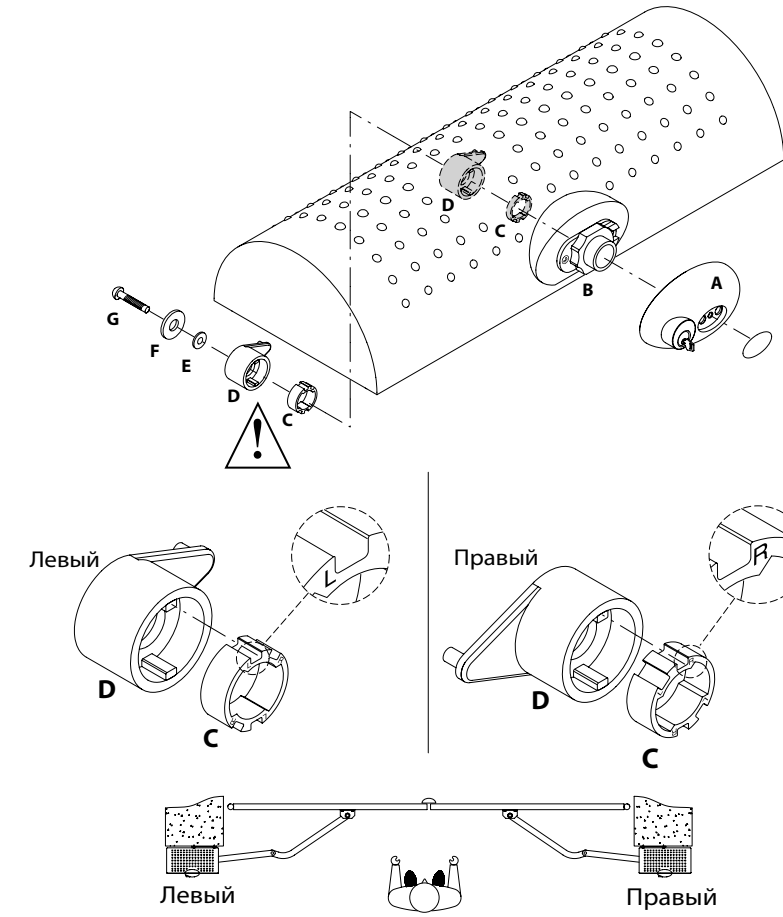


Рис. 9б

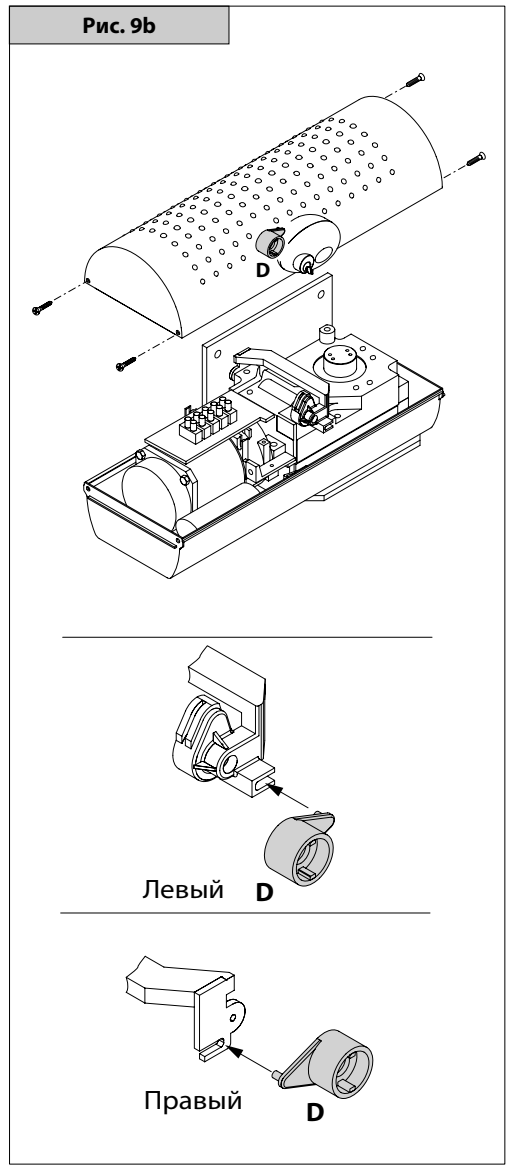


Рис. 9с

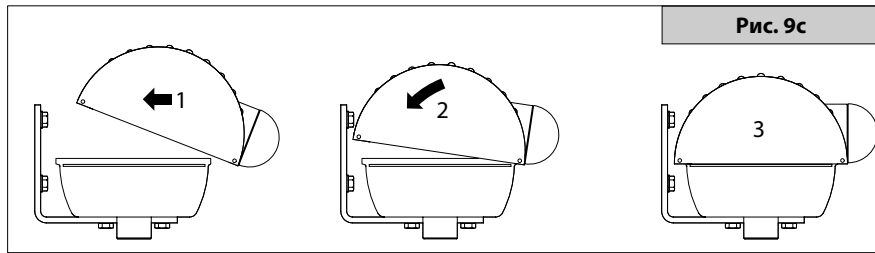


Рис. 10

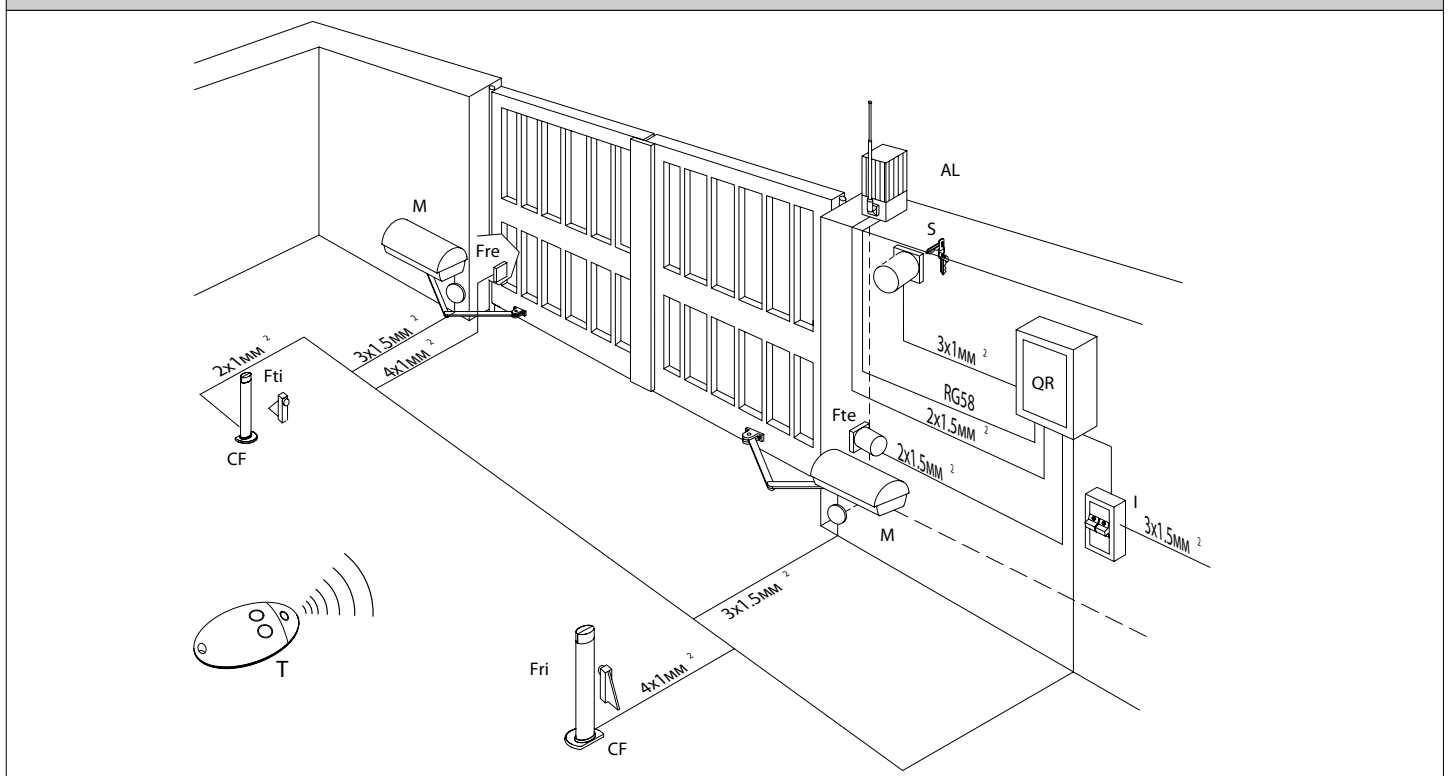


Рис. 11

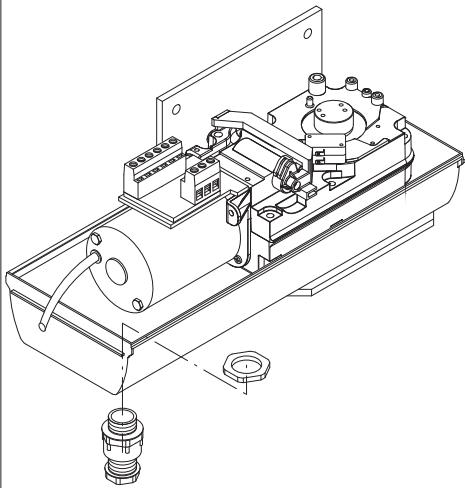


Рис. 12

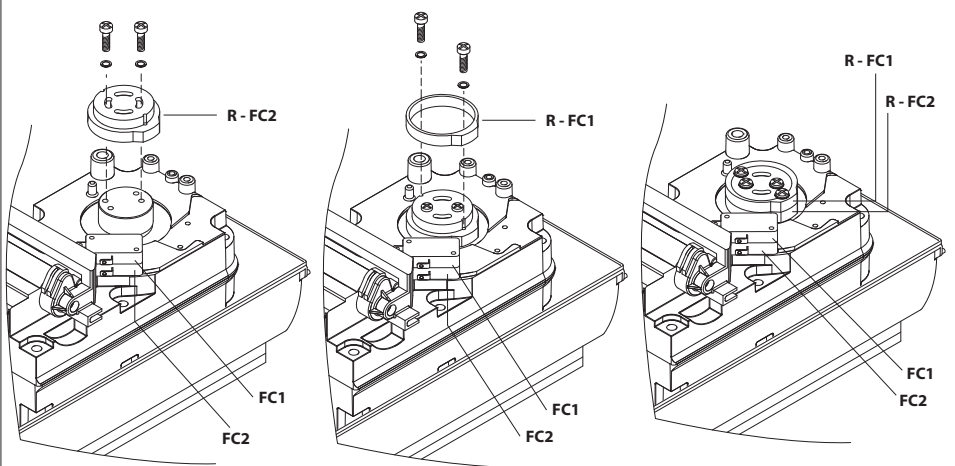
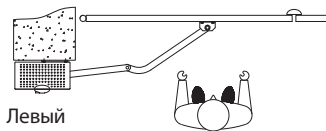
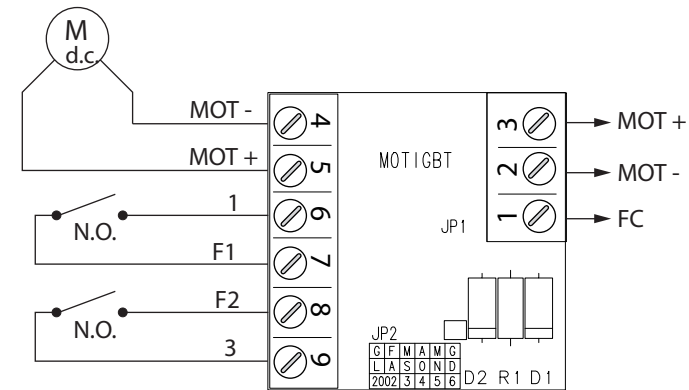


Рис. 13



Левый

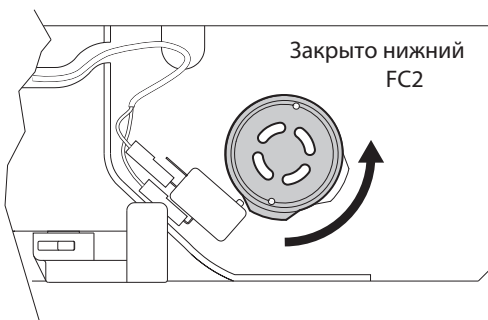
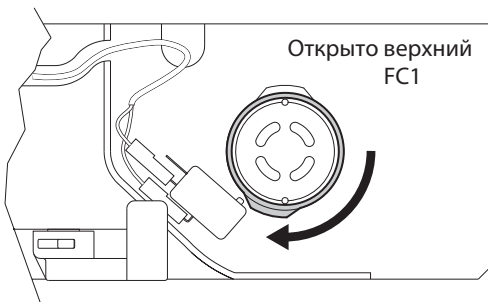
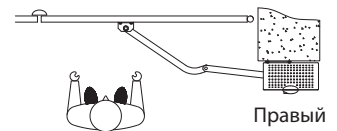
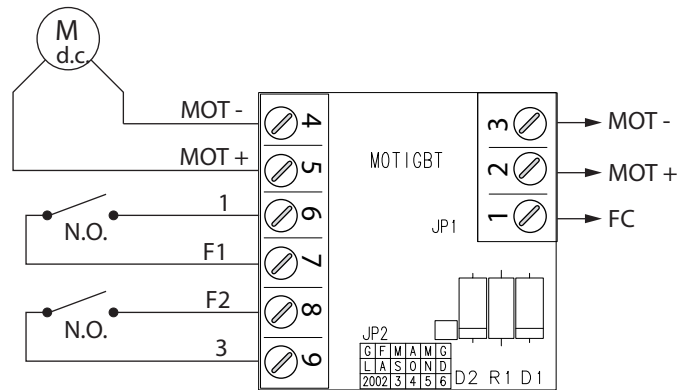


Рис. 14



Правый

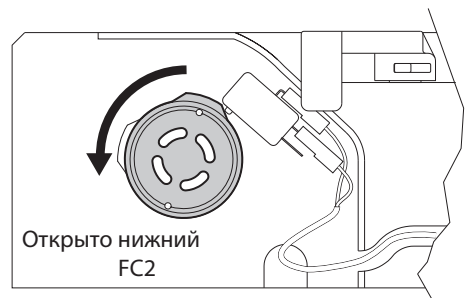
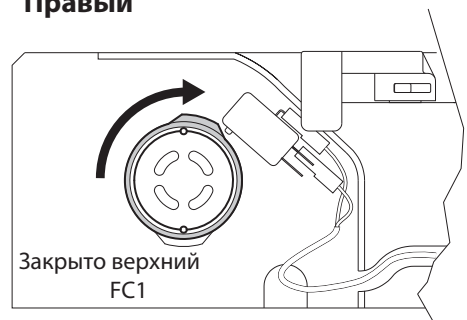




Рис. 15

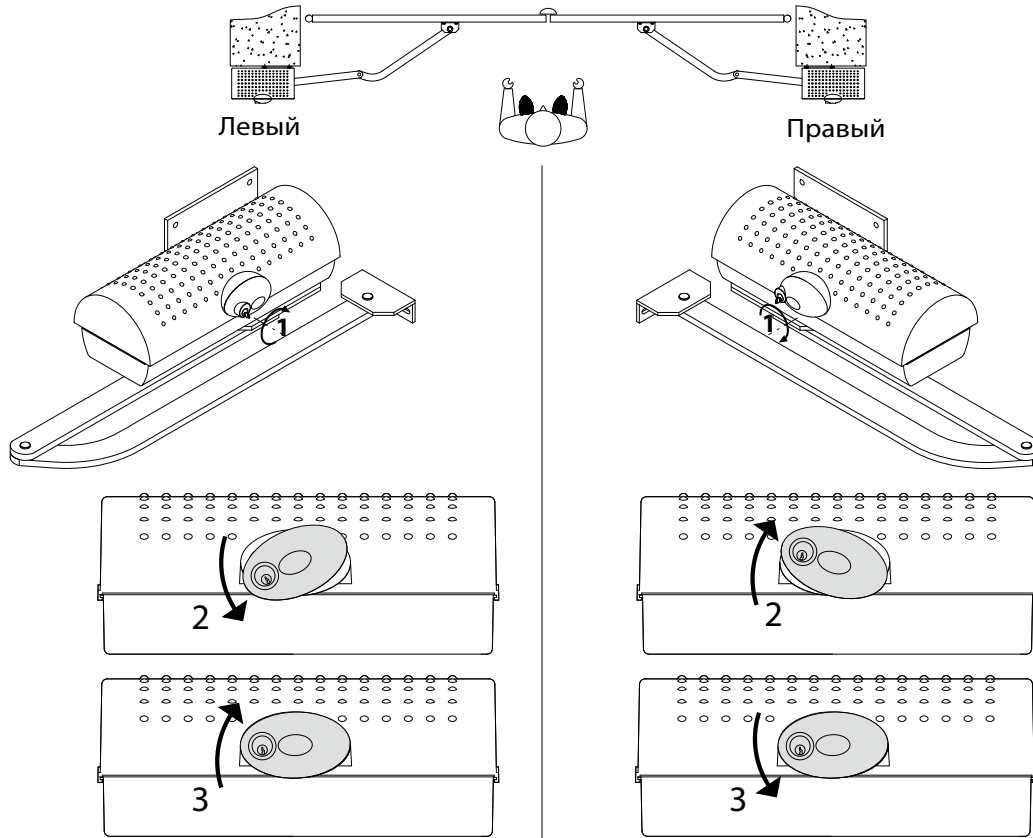
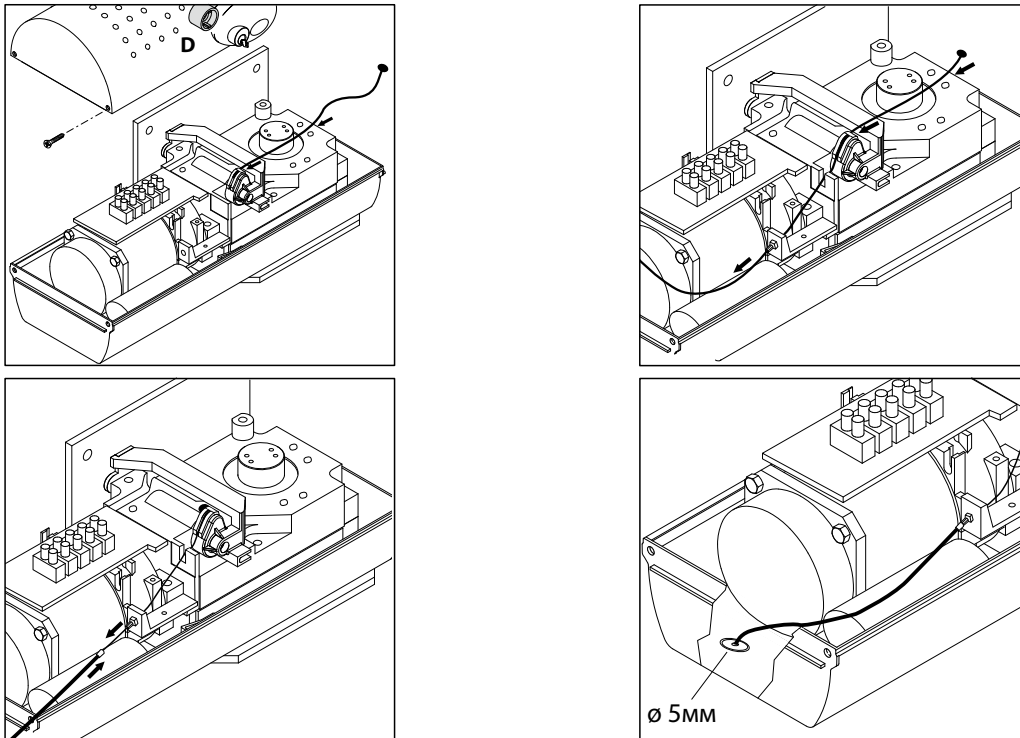


Рис. 16



**BFT S.P.A.**  
Via Lago di Vico 44, 36015 Schio (Vi) - **Italy**  
tel. +39 0445 69 65 11 / fax. +39 0445 69 65 22  
www.bft.it / e-mail: info@bft.it

**AUTOMATISMES BFT FRANCE**  
13 Bdl. E. Michelet, 69008 Lyon - **France**  
tel. +33 (0)4 78 76 09 88 - fax +33 (0)4 78 76 92 23  
e-mail: contacts@automatismes-bft-france.fr



**BFT Torantriebssysteme GmbH**  
Faber-Castell-Straße 29  
D - 90522 Oberasbach - **Germany**  
tel. +49 (0)911 766 00 90 - fax +49 (0)911 766 00 99  
e-mail: service@bft-torantriebe.de

**BFT Automation UK Ltd**  
Unit 8E, Newby Road  
Industrial Estate Hazel Grove, Stockport,  
Cheshire, SK7 5DA - **UK**  
tel. +44 (0) 161 4560456 - fax +44 (0) 161 4569090  
e-mail: info@bftautomation.co.uk

**BFT BENELUX SA**  
Parc Industriel 1, Rue du commerce 12  
1400 Nivelles - **Belgium**  
tel. +32 (0)67 55 02 00 - fax +32 (0)67 55 02 01  
e-mail: info@bftbenelux.be

**BFT-ADRIA d.o.o.**  
Obrovac 39  
51218 Dražice (Rijeka)  
Hrvatska - **Croatia**  
tel. +385 (0)51 502 640 - fax +385 (0)51 502 644  
e-mail: info@bft.hr

**BFT Polska Sp. z o.o.**  
ul. Kolaćńska 35  
03-171 Warszawa - **Poland**  
tel. +48 22 814 12 22 - fax +48 22 814 39 18  
e-mail: biuro@bft.com.pl

**BFT USA BFT U.S., Inc.**  
6100 Broken Sound Pkwy. N.W., Suite 14  
Boca Raton, FL 33487 - **U.S.A.**  
T: +1 561.995.8155 - F: +1 561.995.8160  
TOLL FREE 1.877.995.8155 - info.bft@bft-usa.com

**BFT GROUP ITALIBERICA DE AUTOMATISMOS S.L.**  
**Pol. Palou Nord,**  
Sector F - C/Cami - Can Basa nº 6-8 08401 Granollers -  
**(Barcelona) - Spain**  
tel. +34 938 61 48 28 - fax +34 938 70 03 94  
e-mail: bftbcn@bftautomatismos.com

**P.I. Comendador - C/**  
informática, Nave 22 - 19200 Azuqueca de henares  
**(Guadalajara) - Spain**  
tel. +34 949 26 32 00 - fax +34 949 26 24 51  
e-mail: administracion@bftautomatismos.com

**BFT SA-COMERCIO DE AUTOMATISMOS E MATERIAL DE SEGURANÇA**  
UrbanizaCao da Pedrulha Lote 9 - Apartado 8123,  
3020-305 COIMBRA - **PORTUGAL**  
tel. +351 239 082 790 - fax +351 239 082 799  
e-mail: geral@bftportugal.com